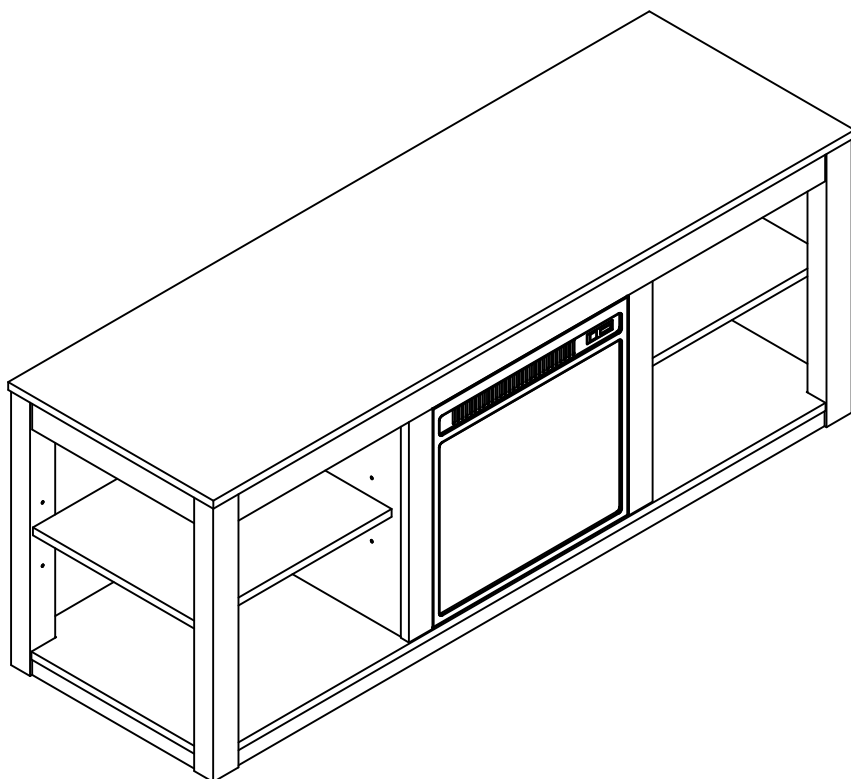


1816096COM Fireplace / TV Stand

Ameriwood
HOME

Date of Purchase ___ / ___ / ___
Lot Number:

B341816096COM1



THIS INSTRUCTION BOOKLET CONTAINS **IMPORTANT** SAFETY INFORMATION. PLEASE READ AND KEEP FOR FUTURE REFERENCE.

Do Not Return This Product!

Contact our customer service team for help first.

Call: 1-800-489-3351 (toll free)

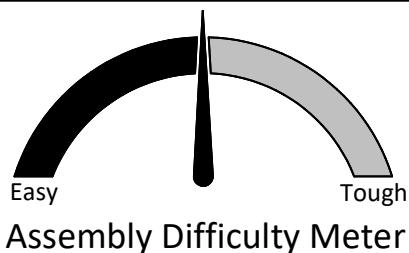
Monday-Friday 9am - 5pm CST

Visit: www.ameriwoodhome.com



WARNING

- Unit can tip over causing severe injury or death.
- Anchor unit to stud in wall (if instructed to).
- Do Not allow children to climb on unit.
- Put heavy items on lower shelves or drawers.



Assembly Difficulty Meter

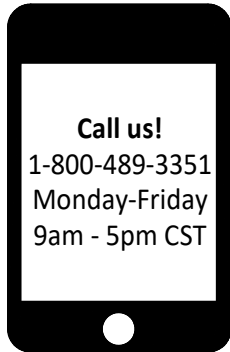
Follow Ameriwood Home



Contact Us!

Do NOT return this product!

Contact our friendly customer service team first for help.



Visit ameriwoodhome.com to view the limited warranty valid in the U.S. and Canada.

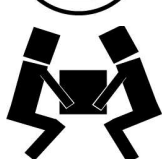
Assembly Tips

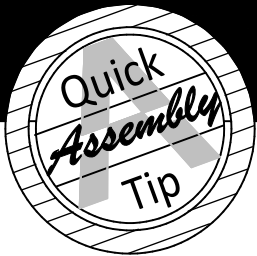


Helpful Hints

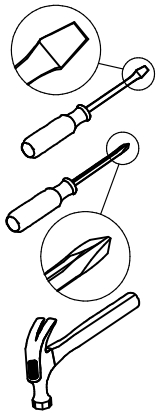
PEOPLE NEEDED FOR ASSEMBLY: **1-2**
ESTIMATED ASSEMBLY TIME: **1 HOUR**

- Open your item in the area you plan to keep it to avoid excessive heavy lifting.
- Identify, sort and count the parts before attempting assembly.
- Compression dowels are lightly tapped in with a hammer.
- Slides are labeled with a **R** (right) and **L** (left) for proper placement.
- Make sure to always face the point on the top of the Cam Lock towards the outer edge.
- Use all the nails provided for the back panel and spread them out equally.
- Back panel must be used to make sure your unit is sturdy.
- Do NOT use harsh chemicals or abrasive cleaners on this item.
- Never push, pull, or drag your furniture.





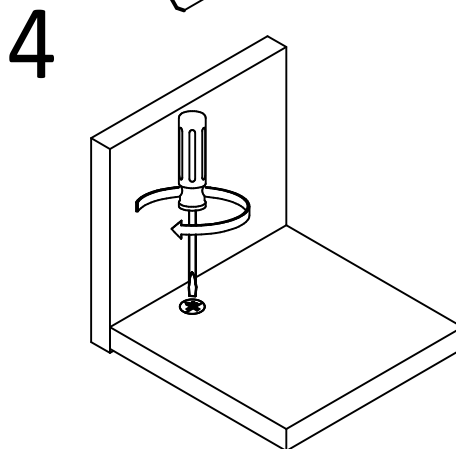
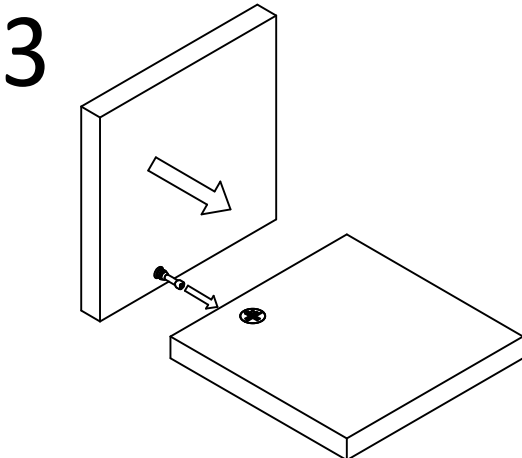
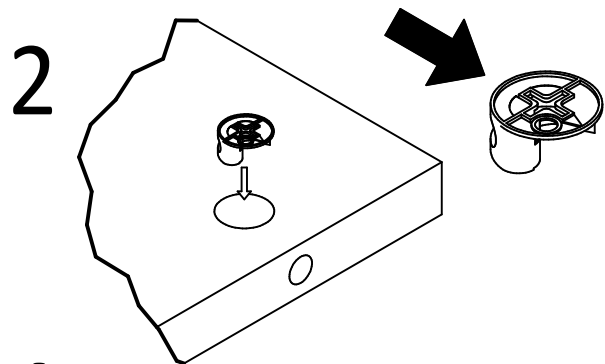
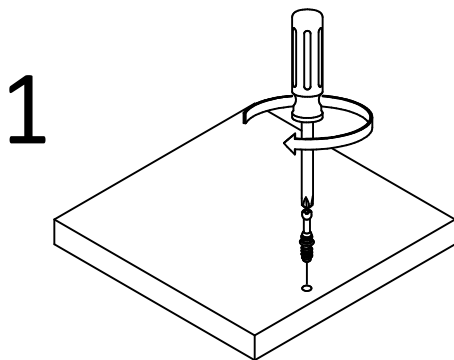
Before You Start



- ✓ Read through each step carefully and follow the proper order
- ✓ Separate and count all your parts and hardware
- ✓ Give yourself enough room for the assembly process
- ✓ Have the following tools: Flat Head Screwdriver, #2 Phillips Head Screwdriver and Hammer
- ✓ Caution: If using a power drill or power screwdriver for screwing, please be aware to slow down and stop when screw is tight. Failure to do so may result in stripping the screw.

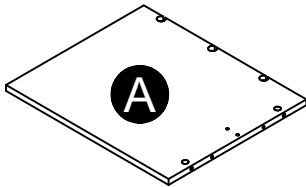
Cam Lock Fastening System

This Cam Lock Fastening System will be used throughout the assembly process.

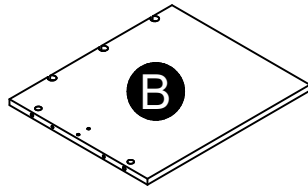


Board Identification

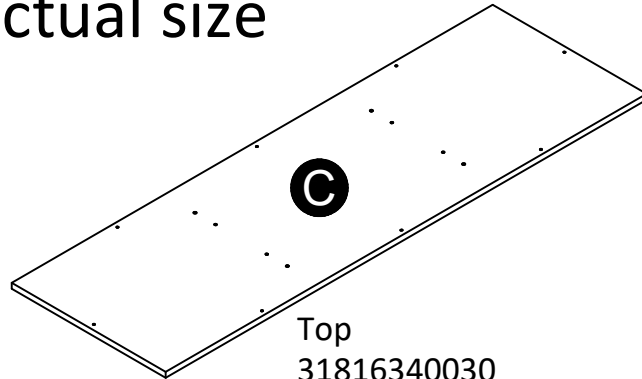
Not actual size



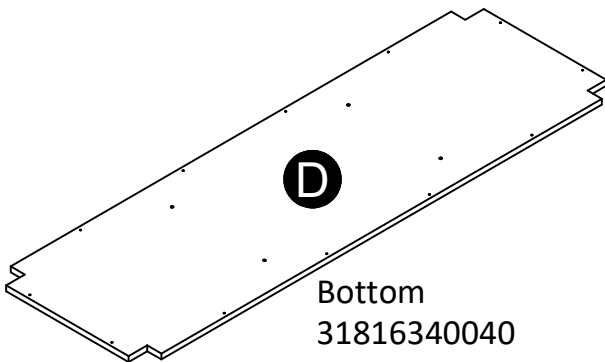
A
Left Partition
31816340010



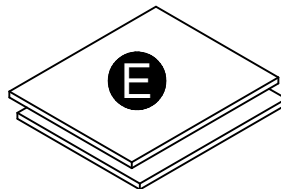
B
Right Partition
31816340020



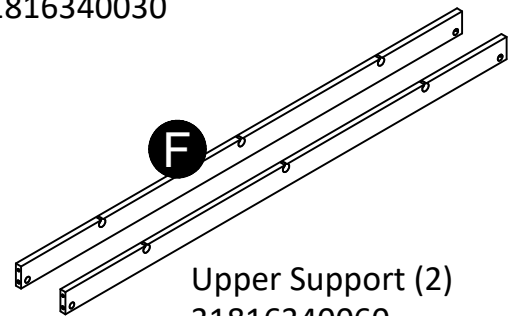
C
Top
31816340030



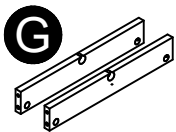
D
Bottom
31816340040



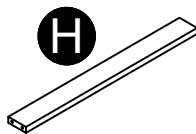
E
Adjustable Shelf (2)
31816340050



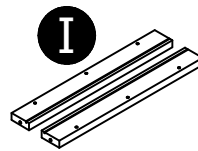
F
Upper Support (2)
31816340060



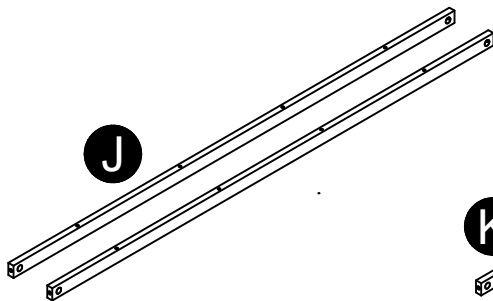
G
Upper Side Support (2)
31816340070



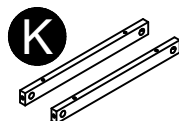
H
Center Support
31816340080



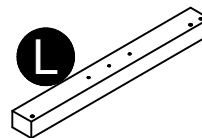
I
Vertical Rail (2)
31816340090



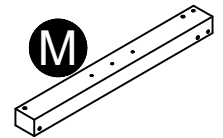
J
Bottom Rail (2)
31816340100



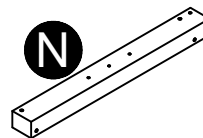
K
Bottom Side Rail (2)
31816340110



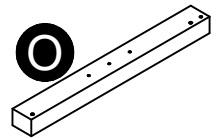
L
Left Front Leg
31816340120



M
Left Rear Leg
31816340130



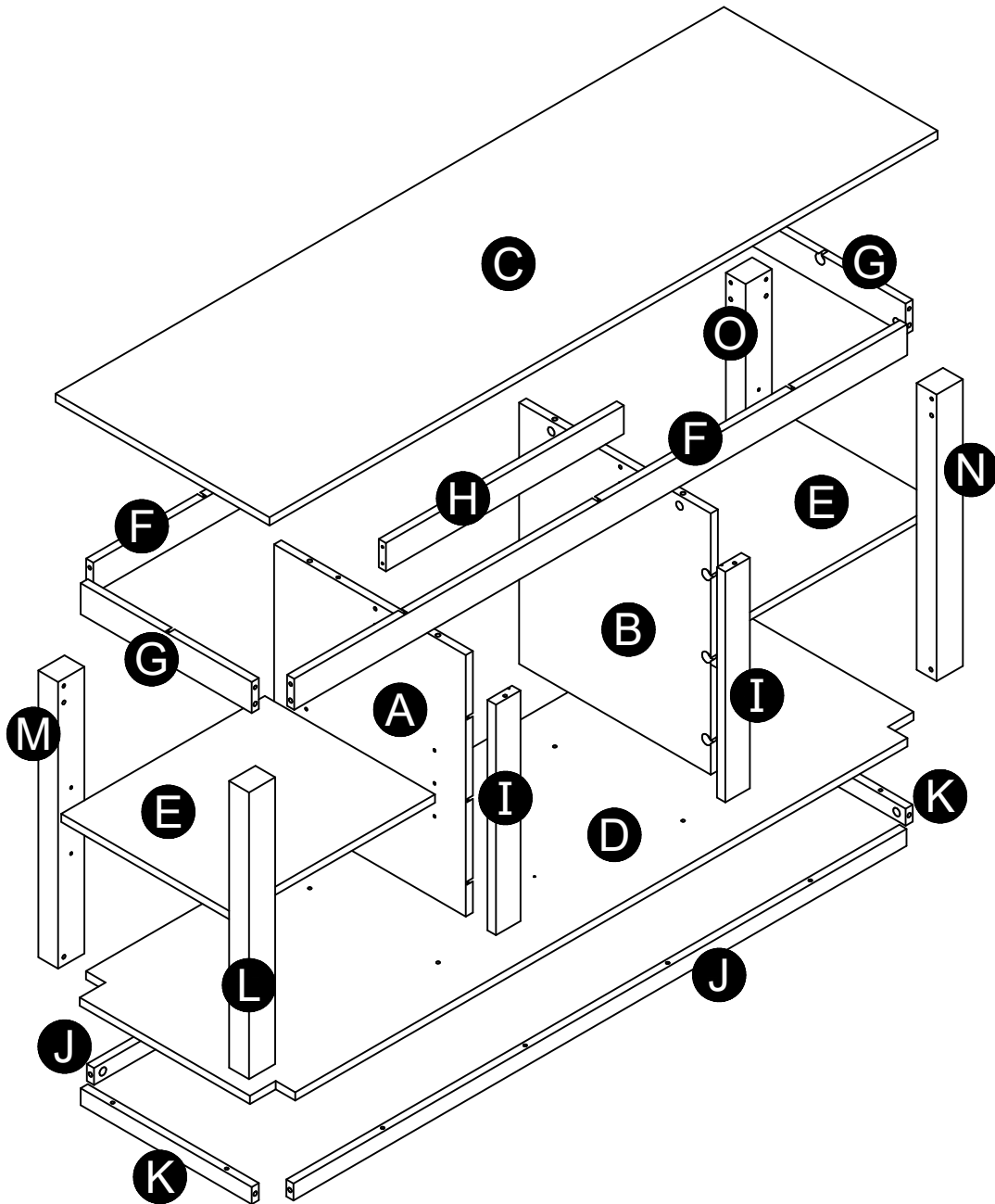
N
Right Front Leg
31816340140



O
Right Rear Leg
31816340150

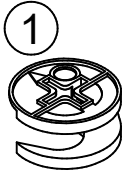
Board Identification

Not actual size

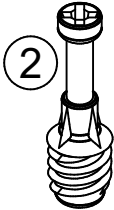


Part List

Actual Size



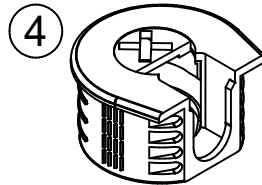
(x20)
#A22620
cam lock



(x20)
#A22610
cam bolt



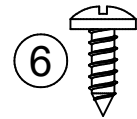
(x14)
#A21660
wood dowel



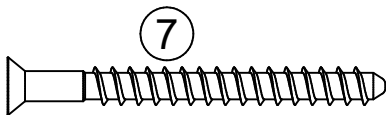
(x14)
#A22920
connector



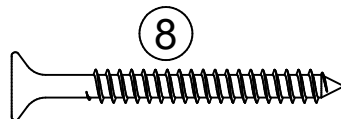
(x14)
#A22910
connector bolt



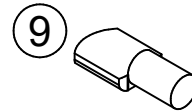
(x7)
#A12120
7/16" screw



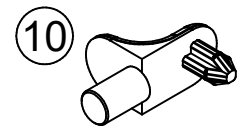
(x8)
#A23030
confirmat screw



(x12)
#A13410
1-3/4" screw

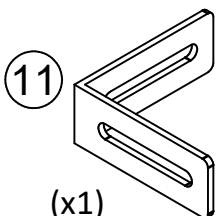


(x4)
#A80250
shelf support

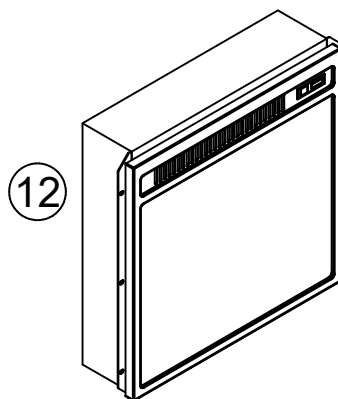


(x4)
#A80480
shelf support with pin

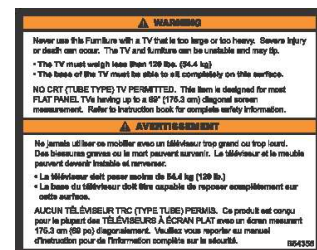
Not Actual Size



(x1)
#A53655
bracket

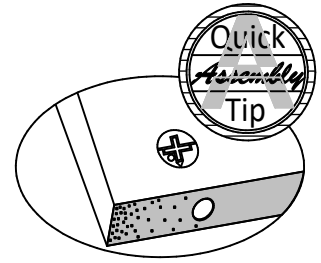
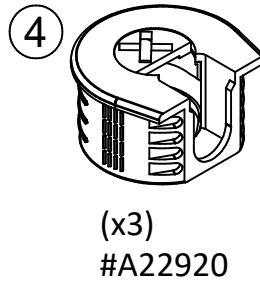
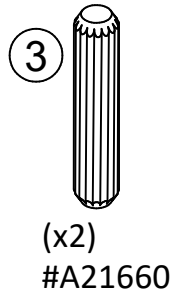
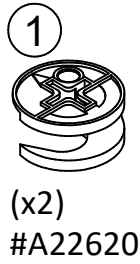
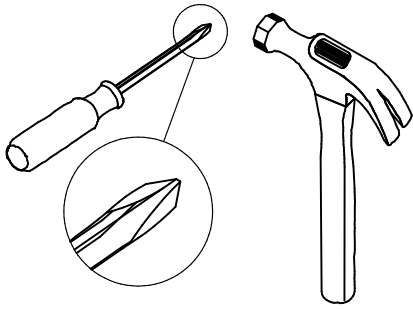


(x1)
#A95020
fireplace insert

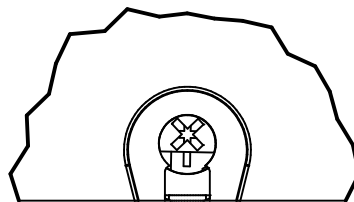
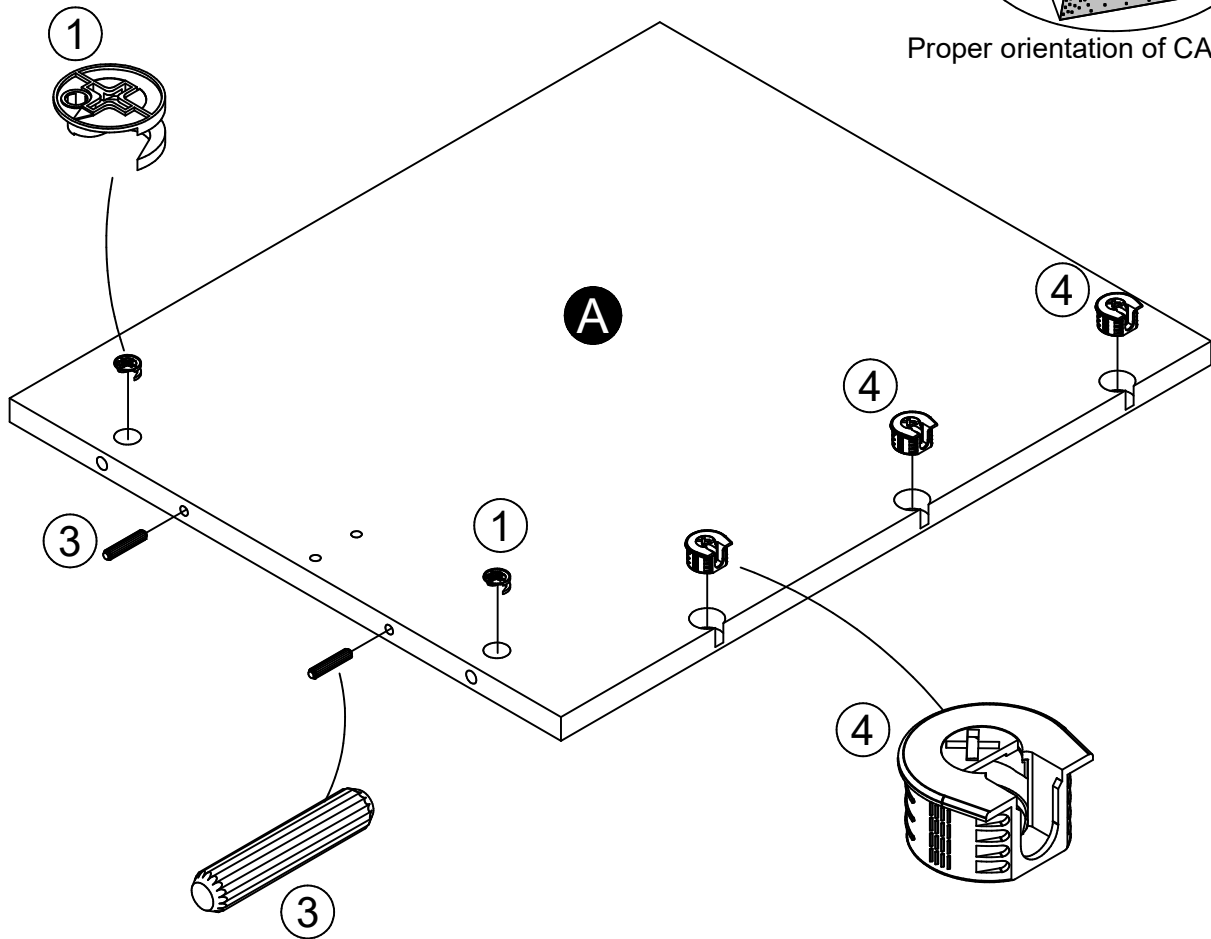


(x1)
#A64358
TV Warning Label

STEP 1

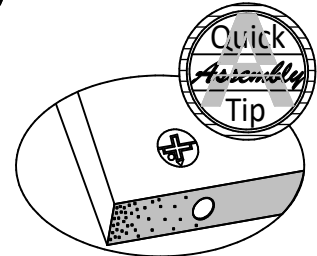
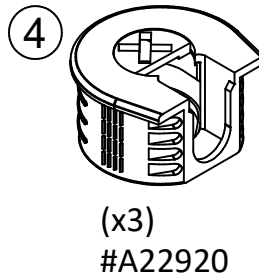
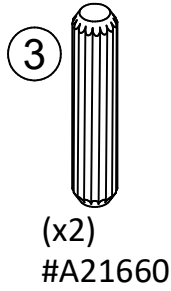
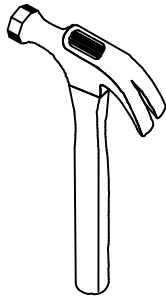
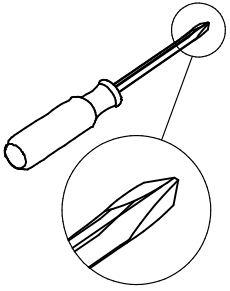


Proper orientation of CAM LOCK

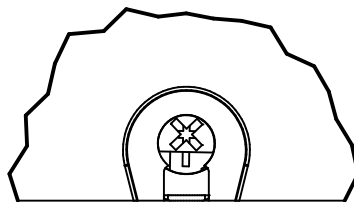
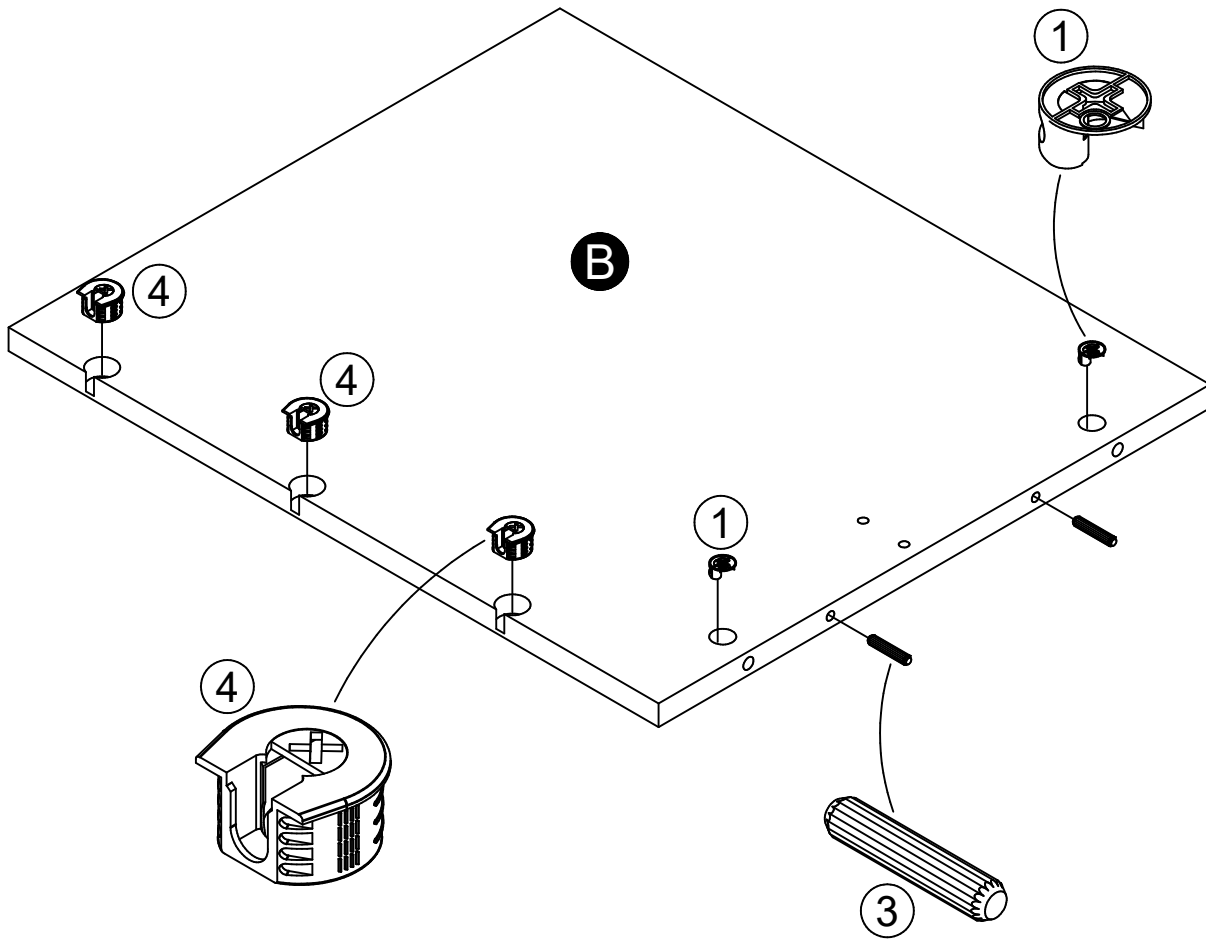


You will need to tap the connector (4) with a hammer to fully insert. Be sure the connector is positioned as shown before tapping into hole.

STEP 2

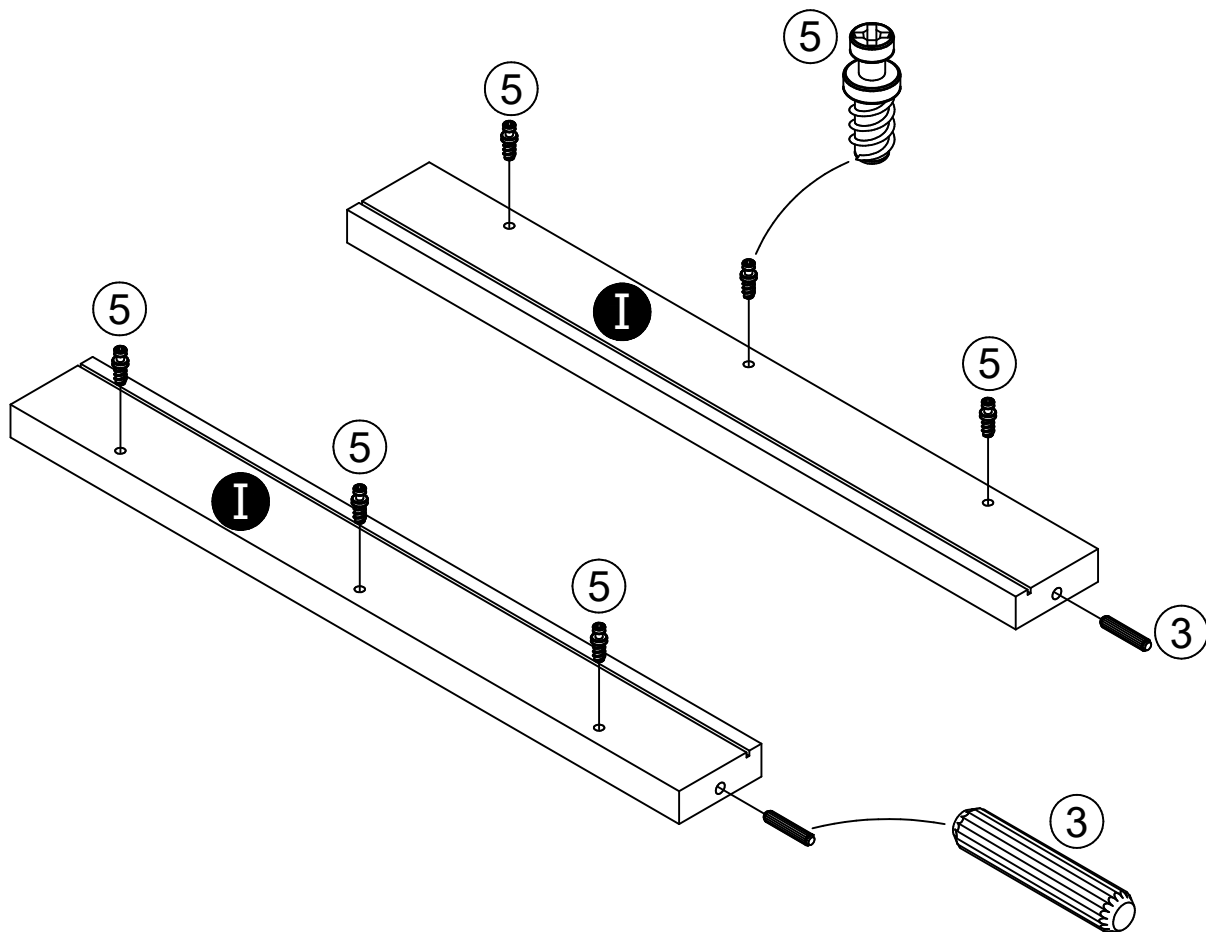
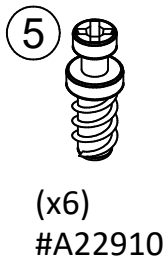
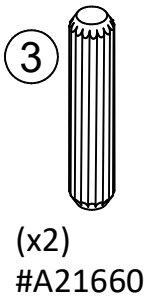
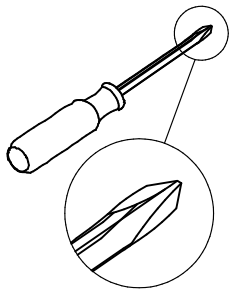


Proper orientation of CAM LOCK

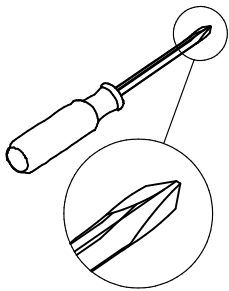


You will need to tap the connector (4) with a hammer to fully insert. Be sure the connector is positioned as shown before tapping into hole.

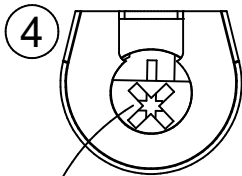
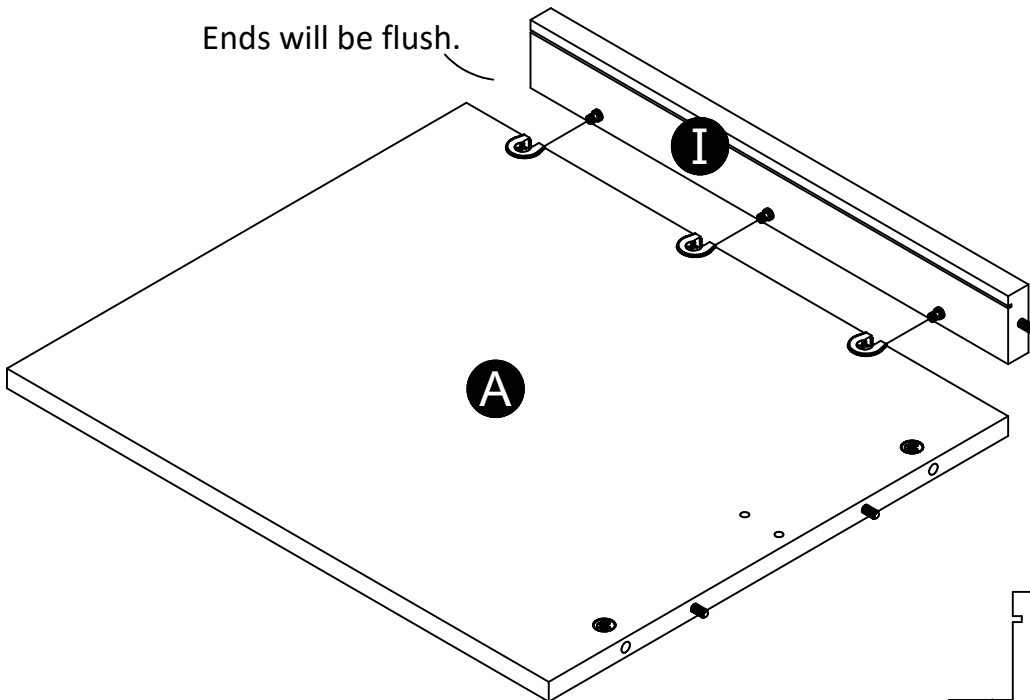
STEP 3



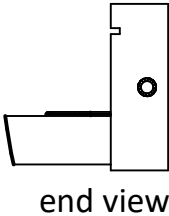
STEP 4



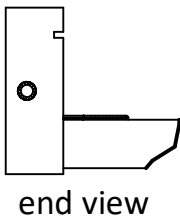
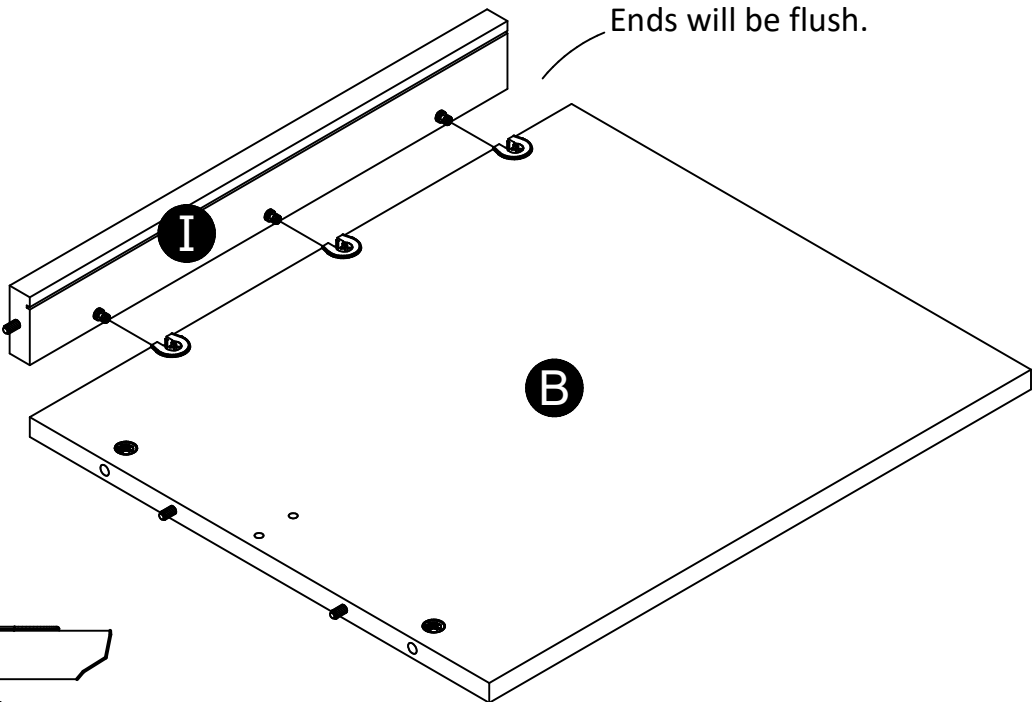
Ends will be flush.



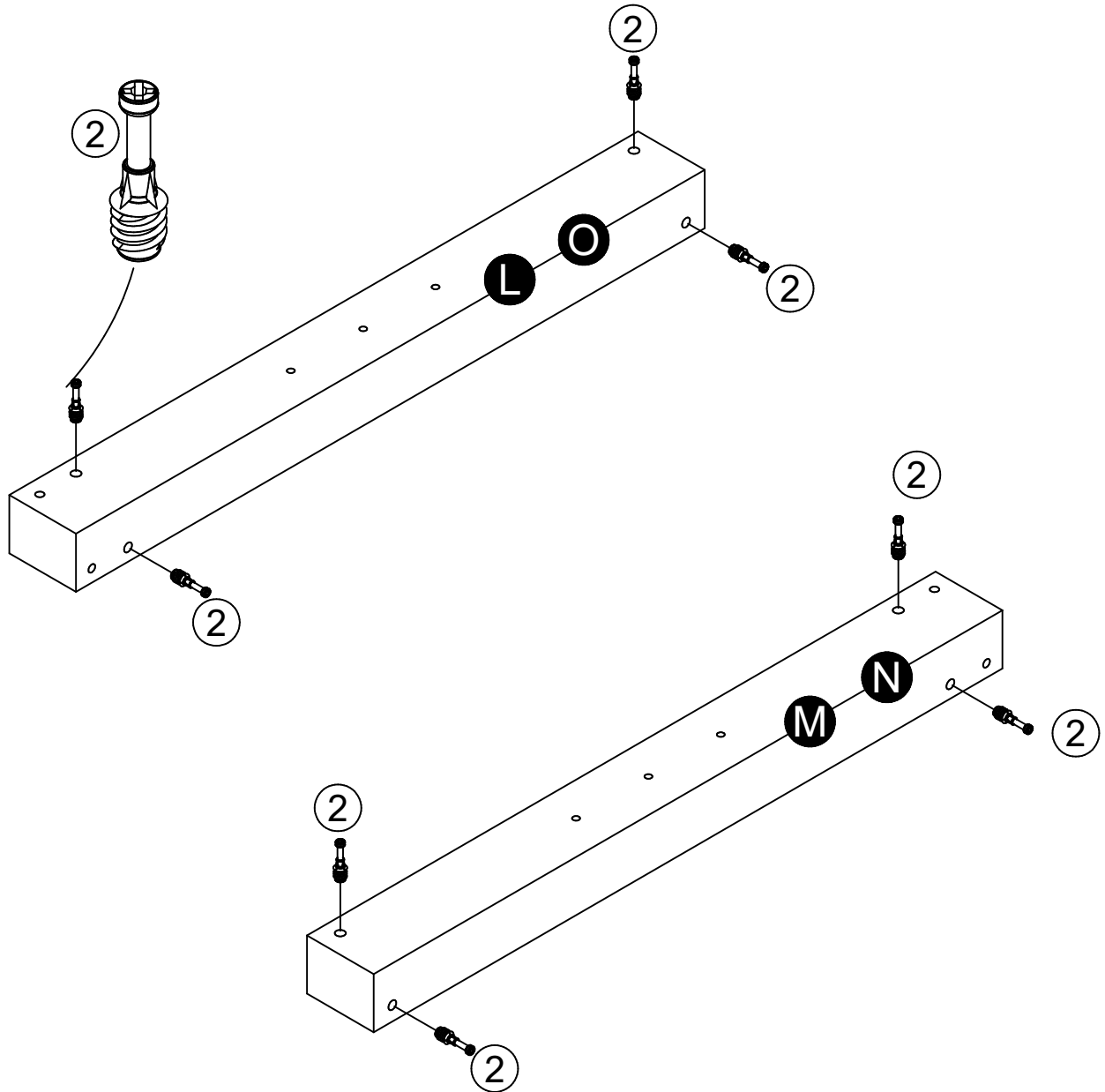
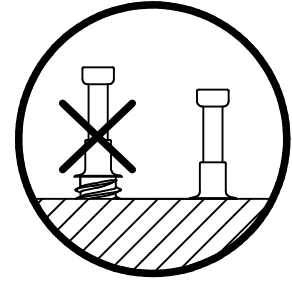
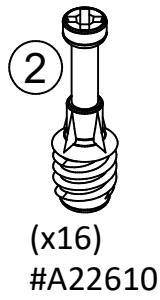
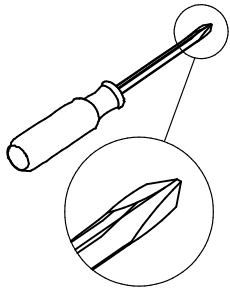
4
Turn screw clockwise to lock in place.



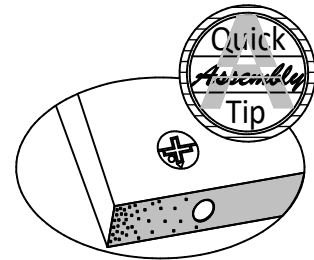
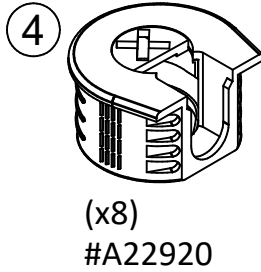
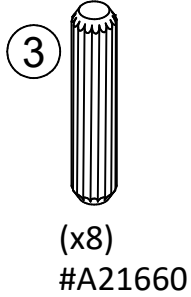
Ends will be flush.



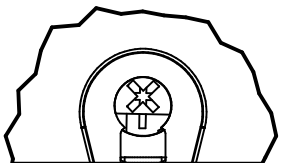
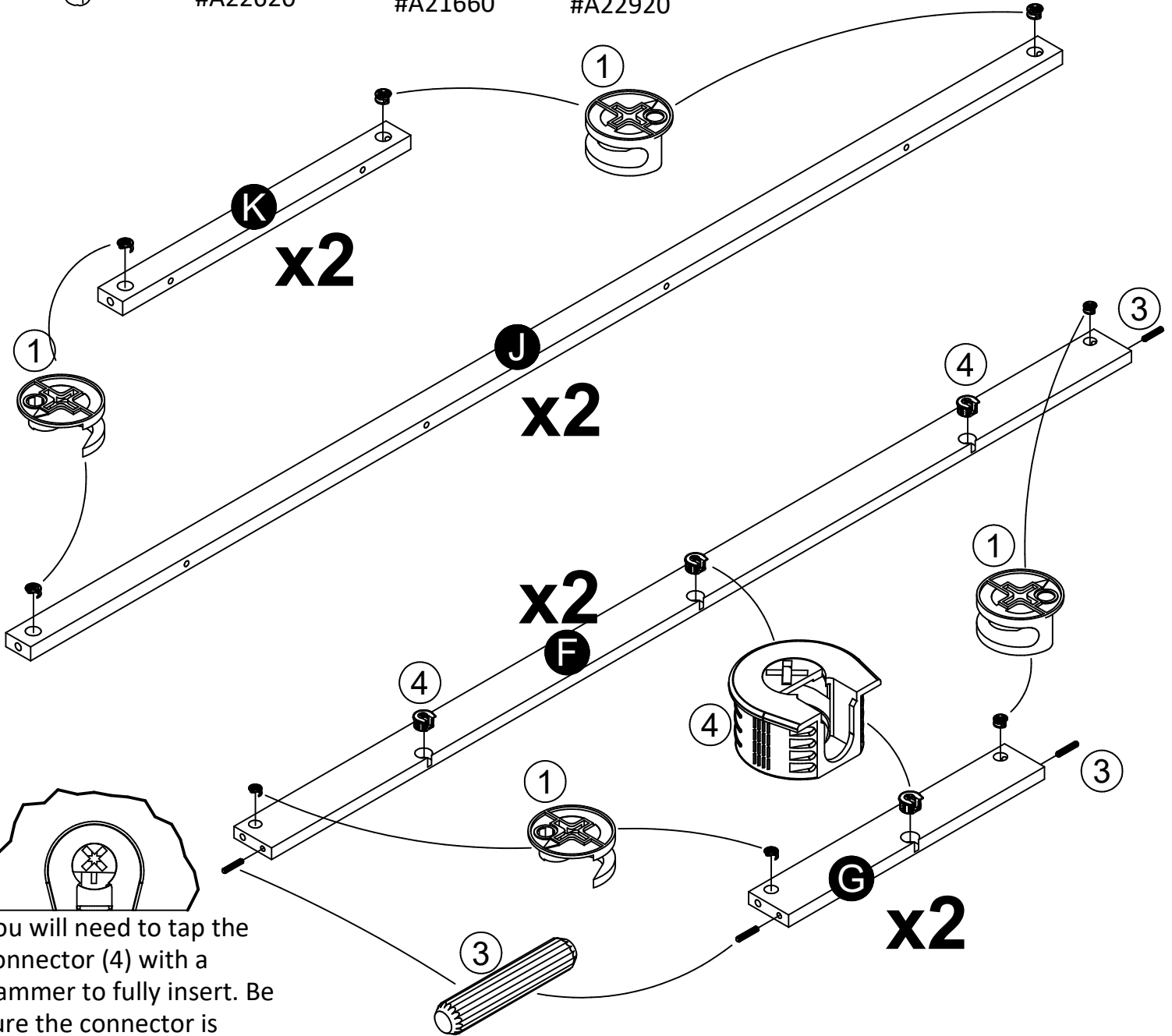
STEP 5



STEP 6

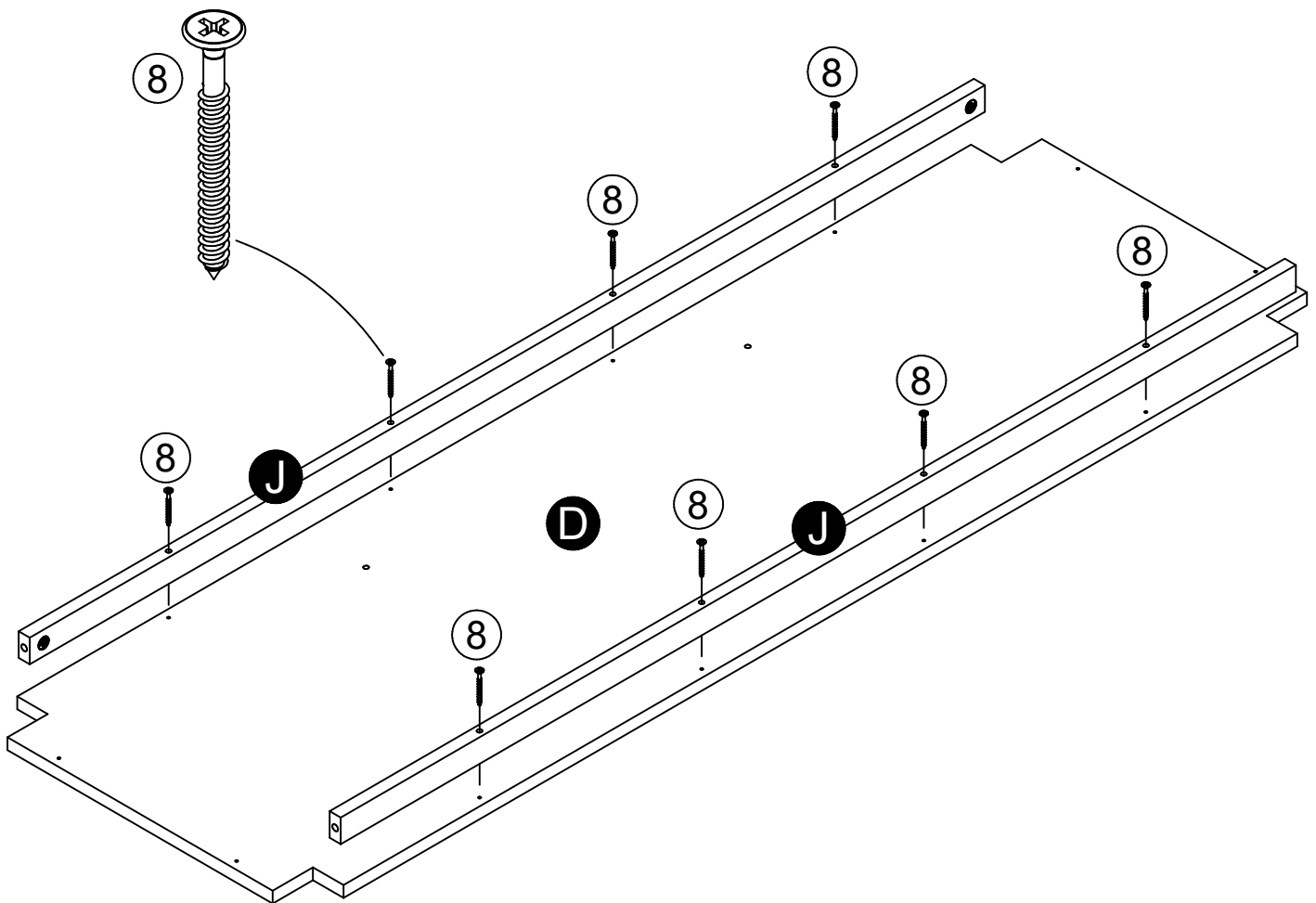
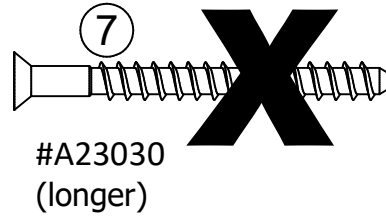
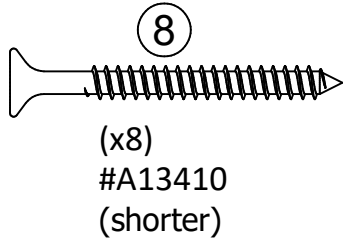
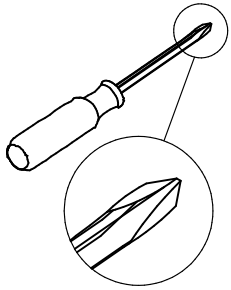


Proper orientation of CAM LOCK

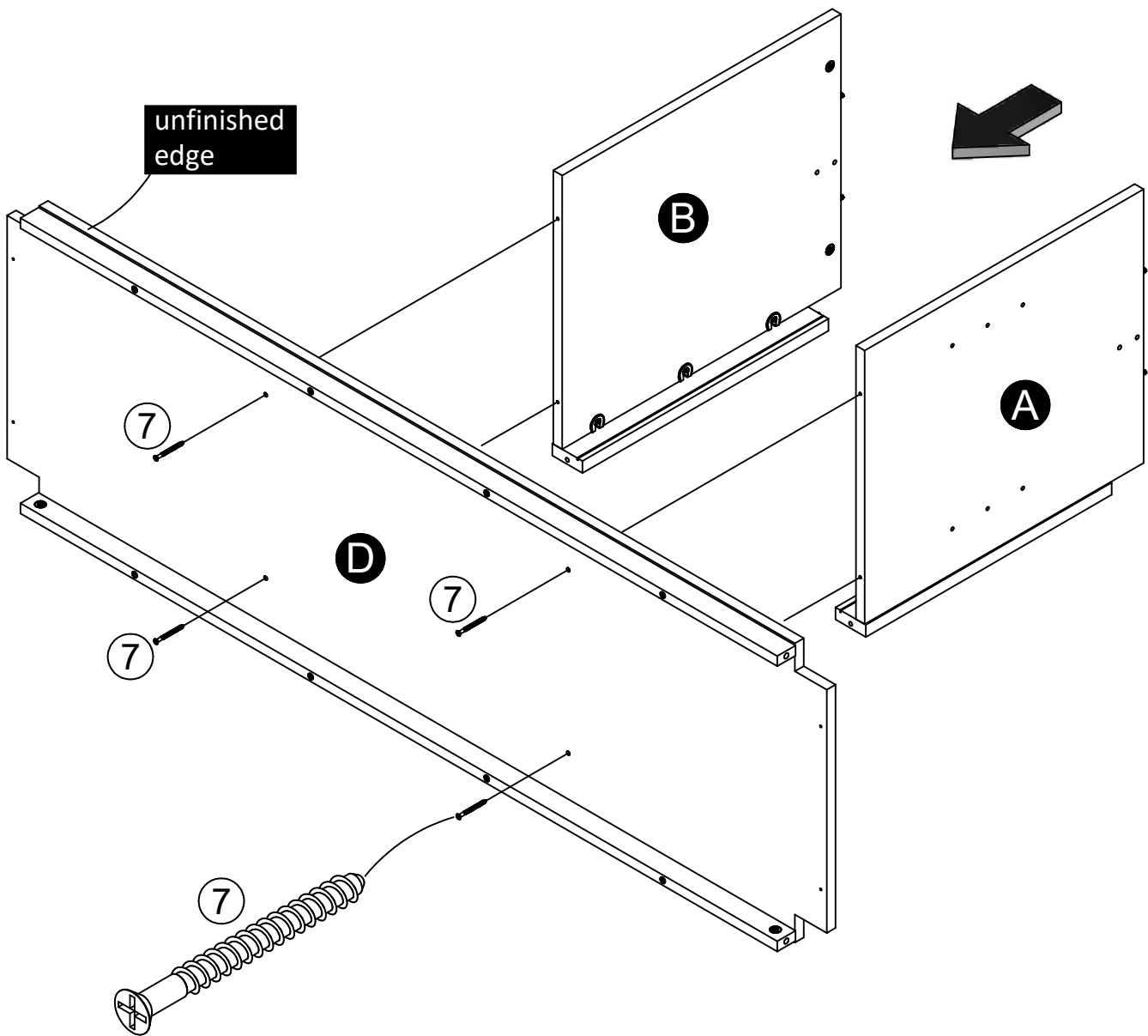
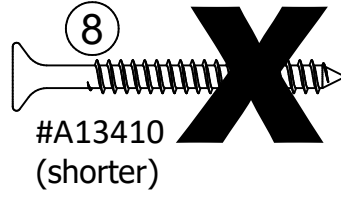
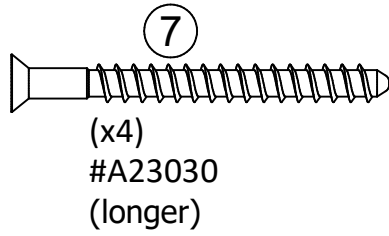
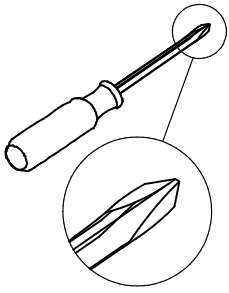


You will need to tap the connector (4) with a hammer to fully insert. Be sure the connector is positioned as shown before tapping into hole.

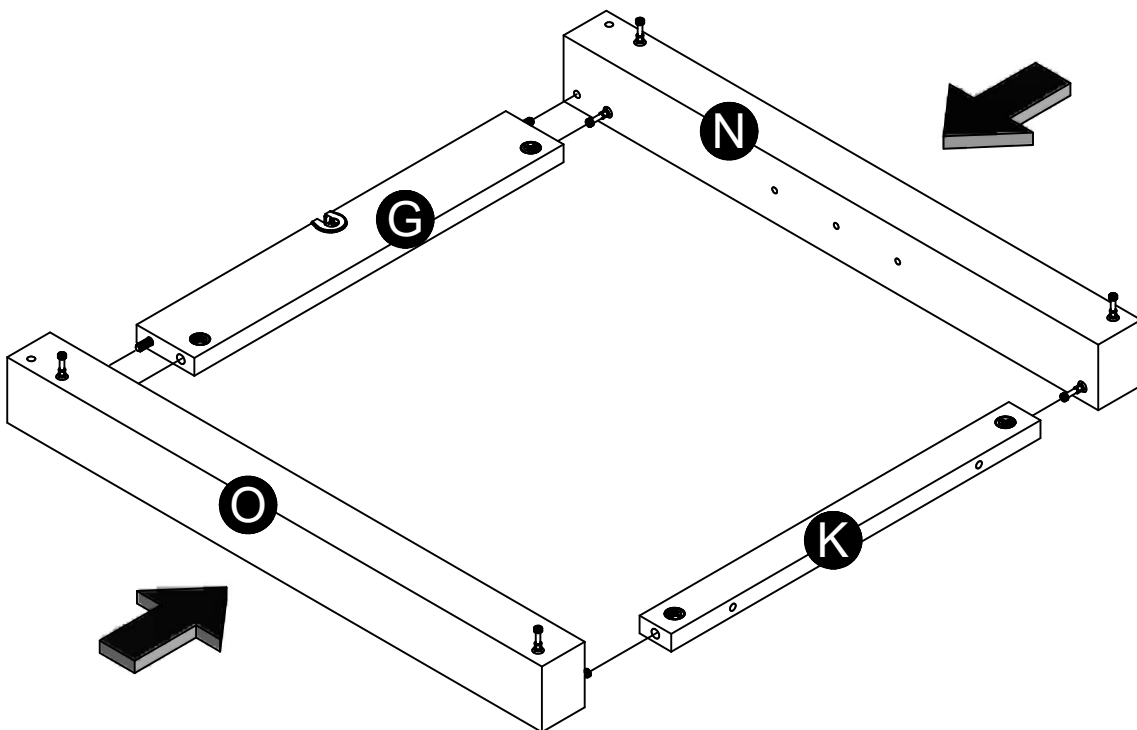
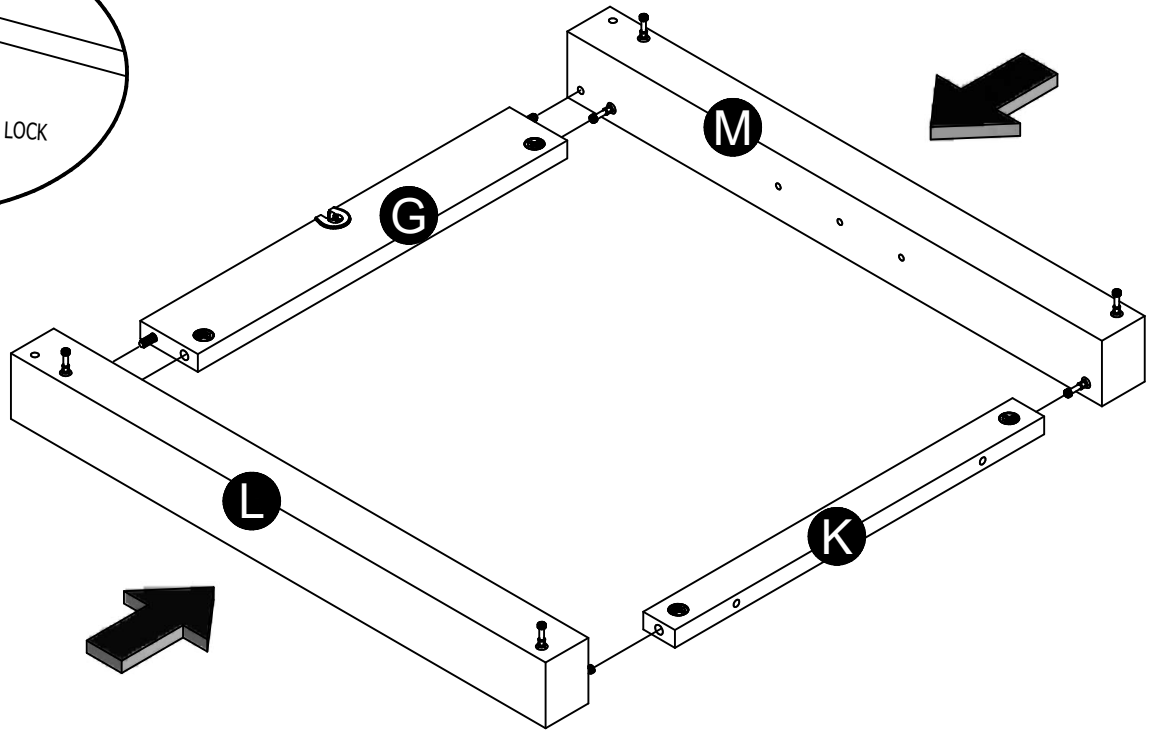
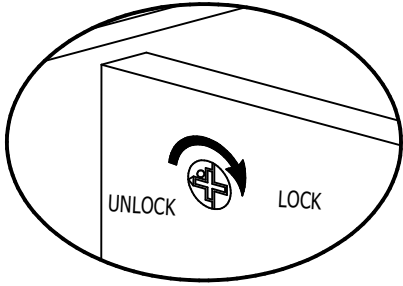
STEP 7



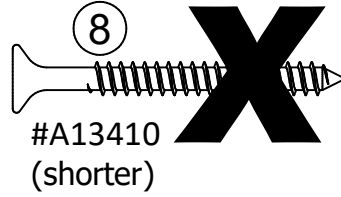
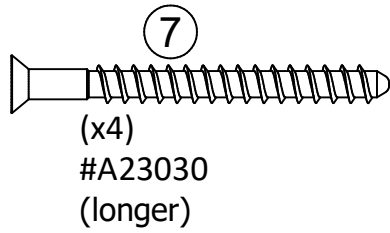
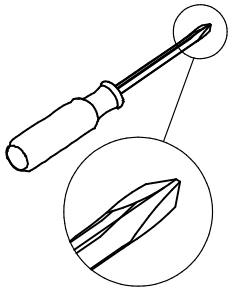
STEP 8



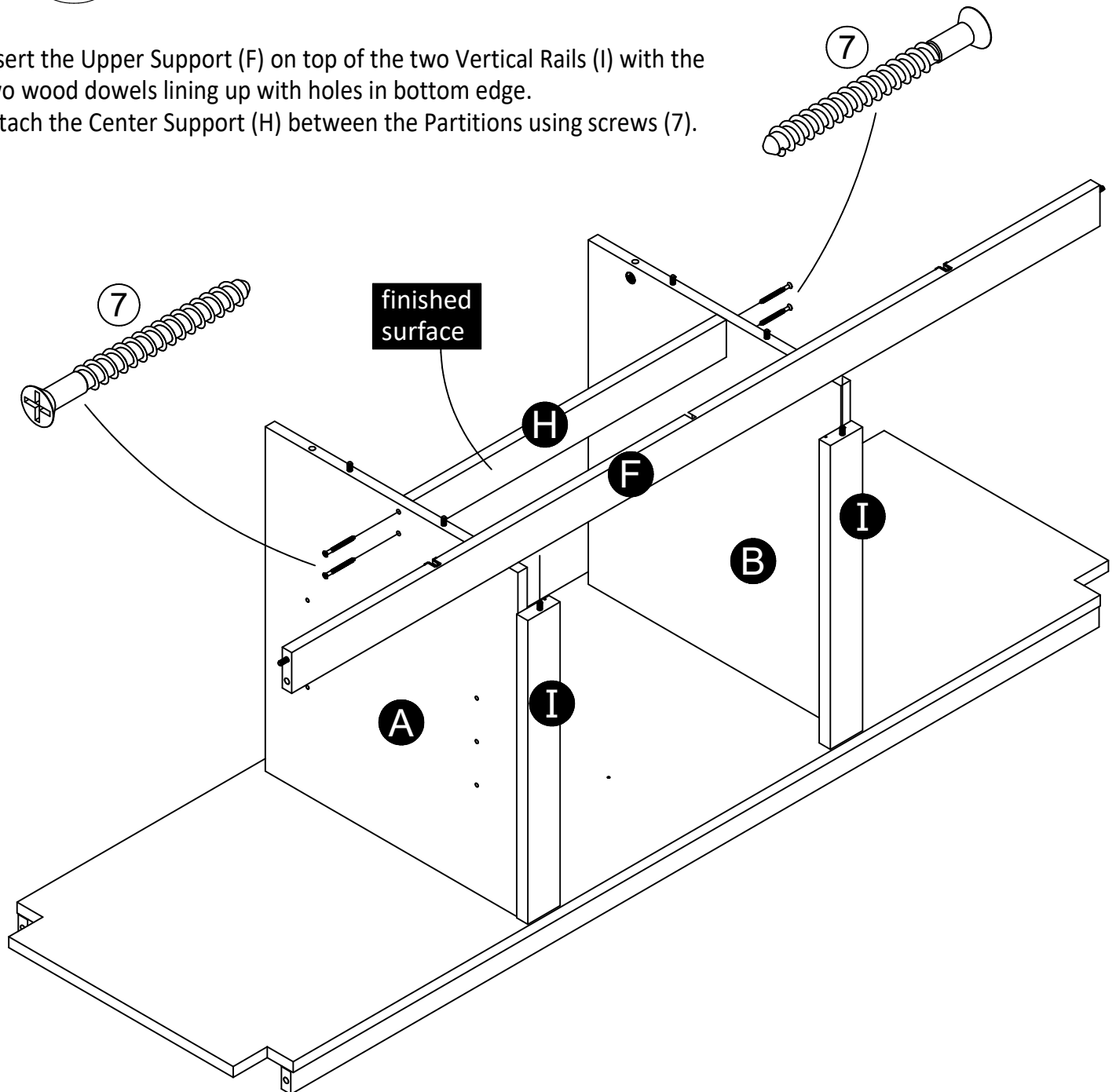
STEP 9



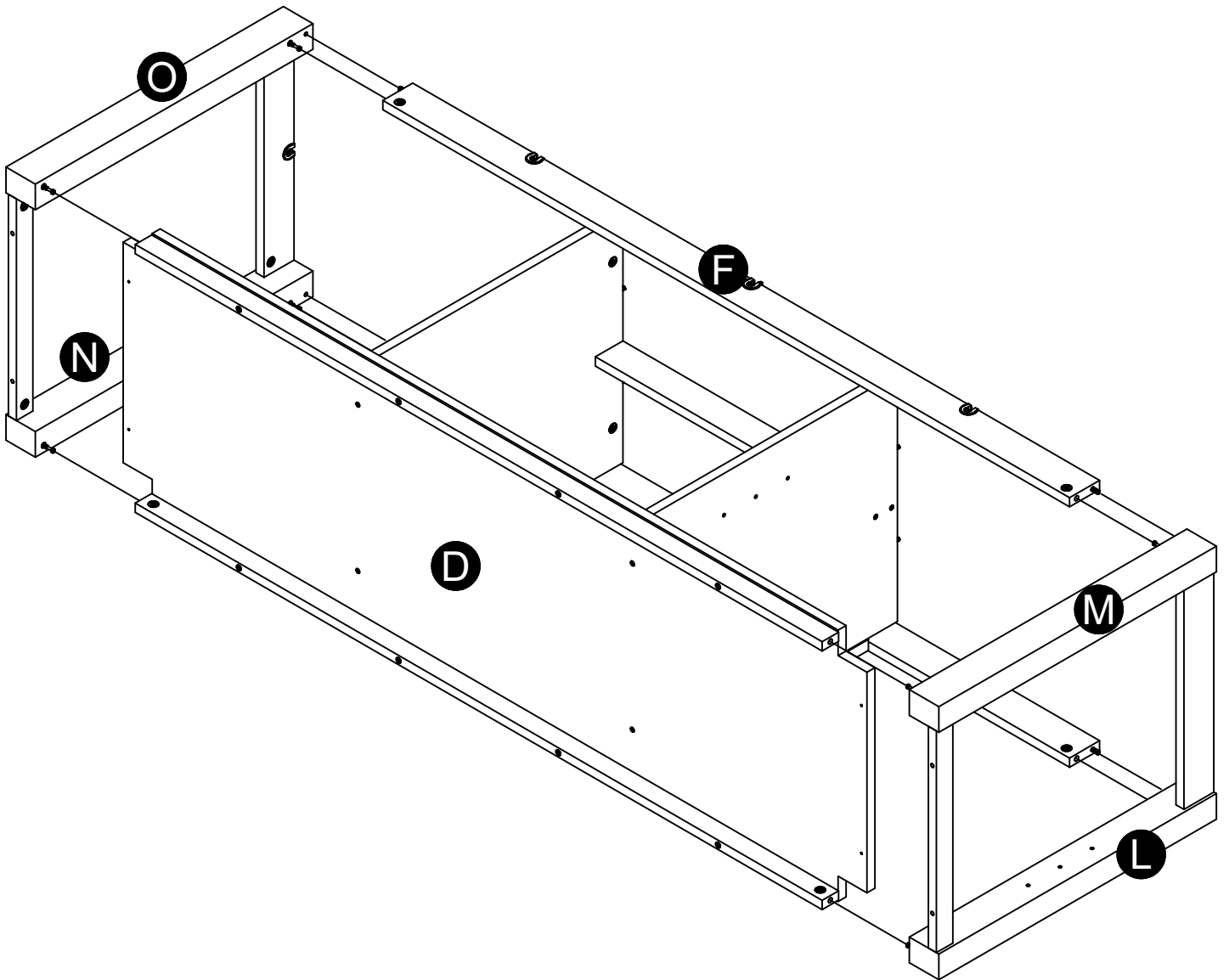
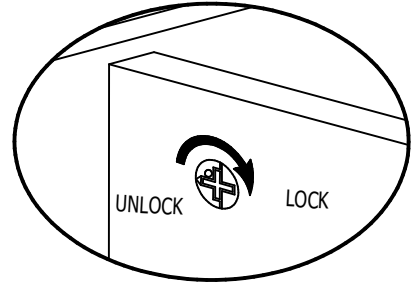
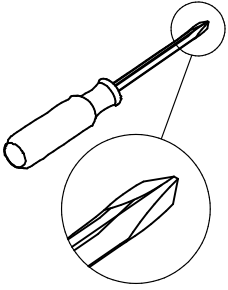
STEP 10



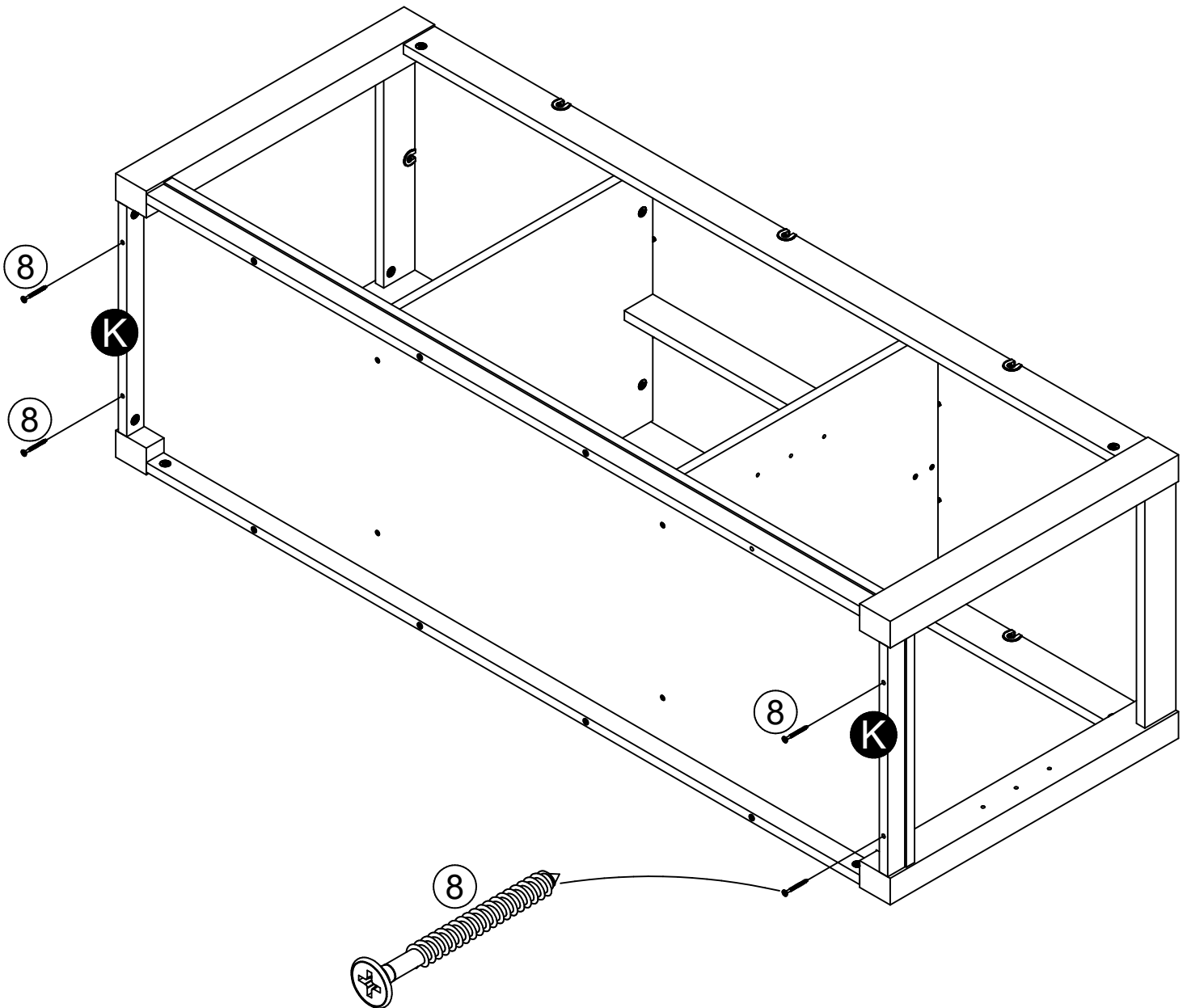
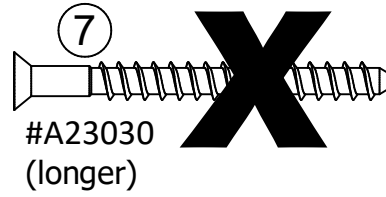
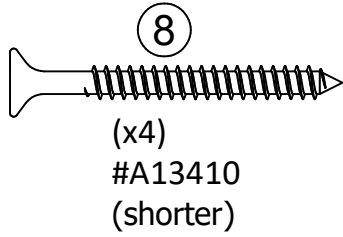
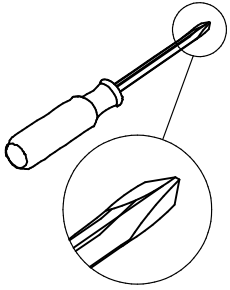
Insert the Upper Support (F) on top of the two Vertical Rails (I) with the two wood dowels lining up with holes in bottom edge.
Attach the Center Support (H) between the Partitions using screws (7).



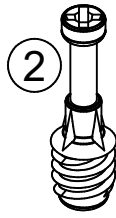
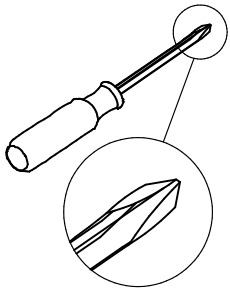
STEP 11



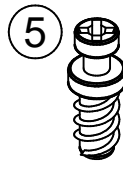
STEP 12



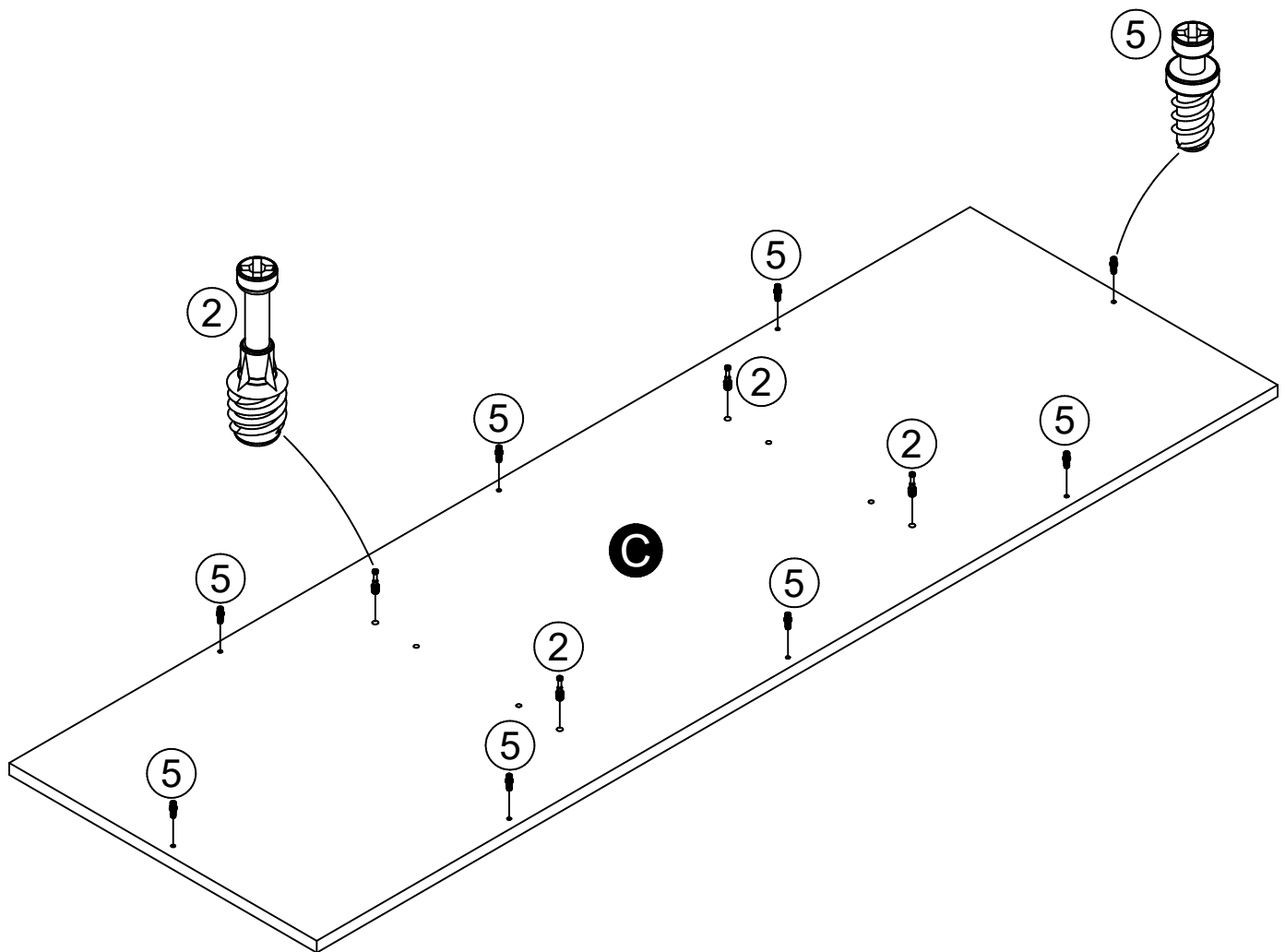
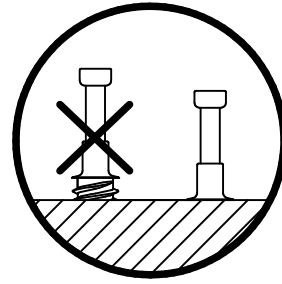
STEP 13



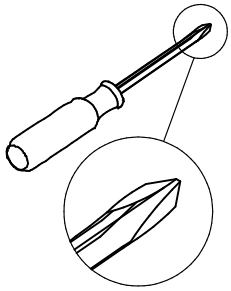
(x4)
#A22610



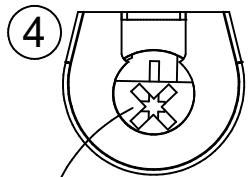
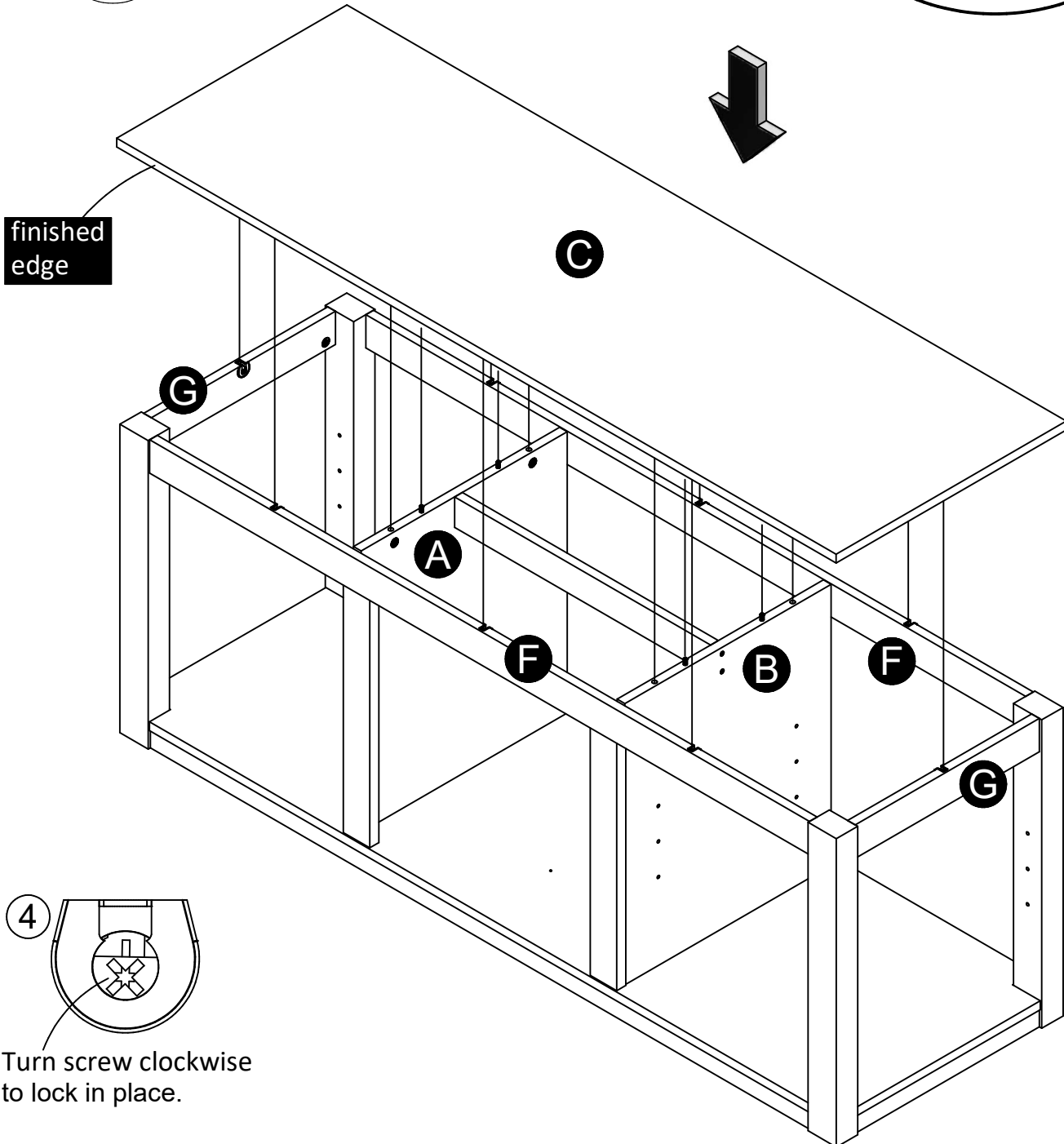
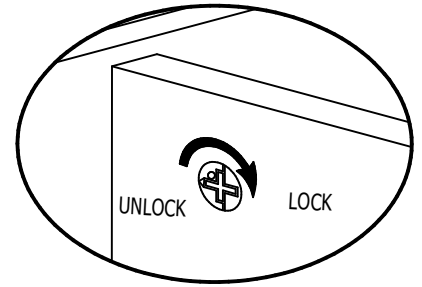
(x8)
#A22910



STEP 14

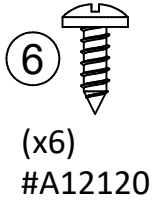
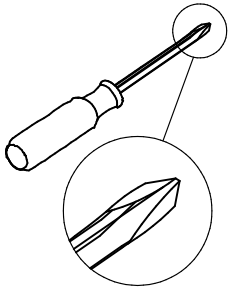


You will need 2 people for this step.

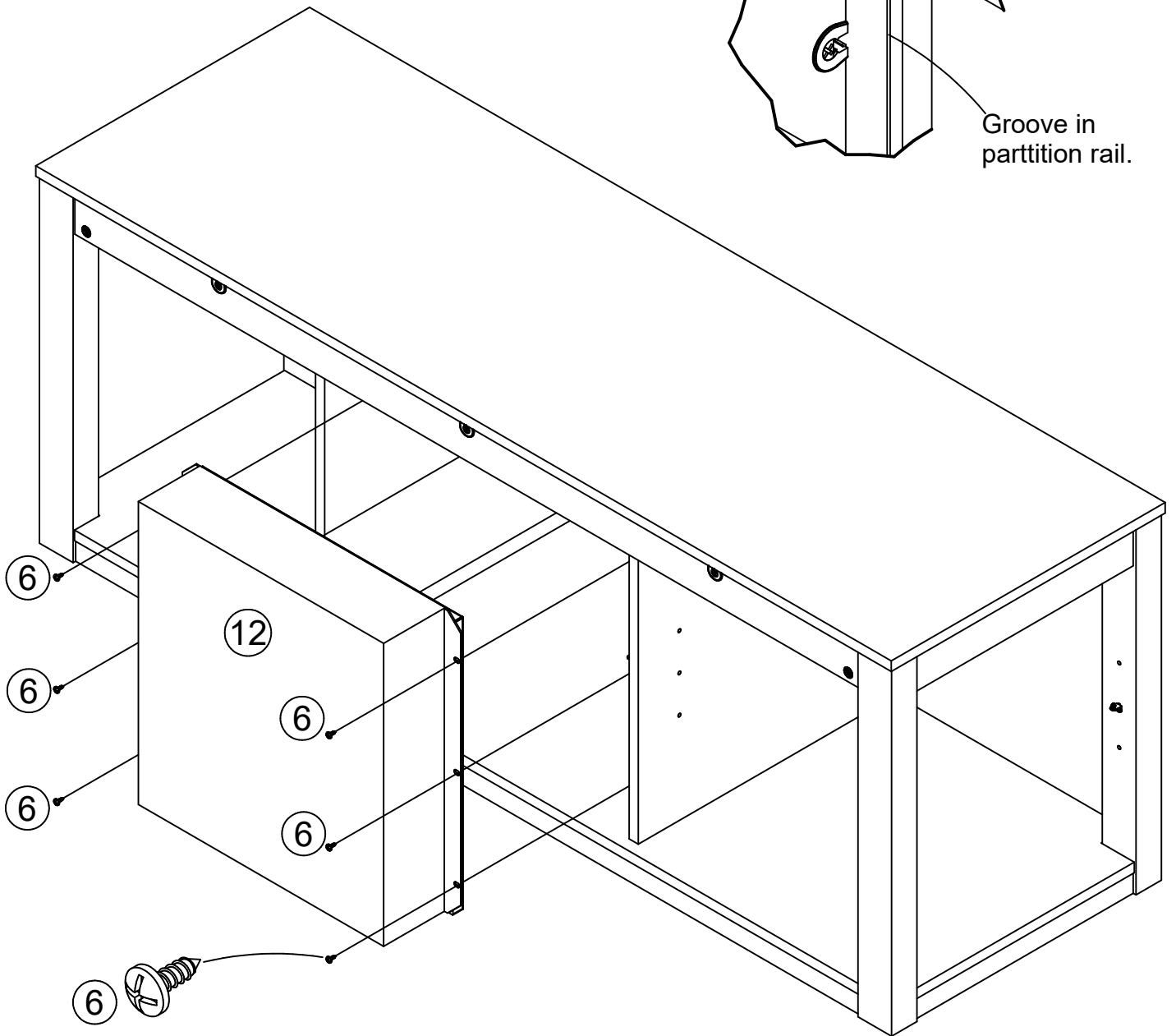
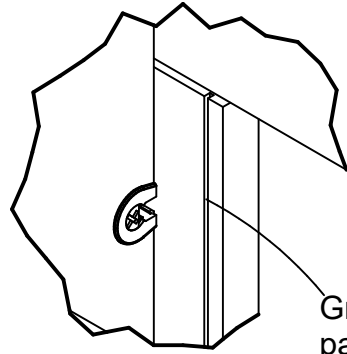


4 Turn screw clockwise to lock in place.

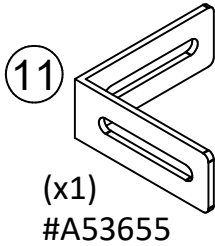
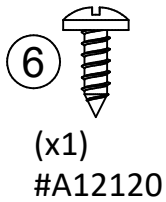
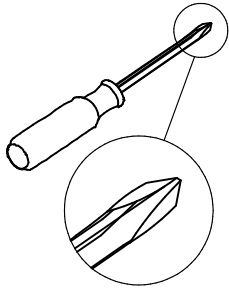
STEP 15



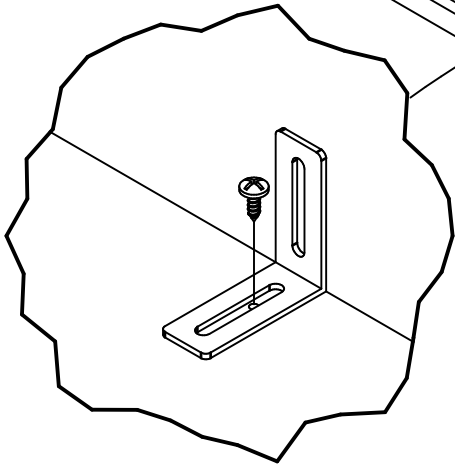
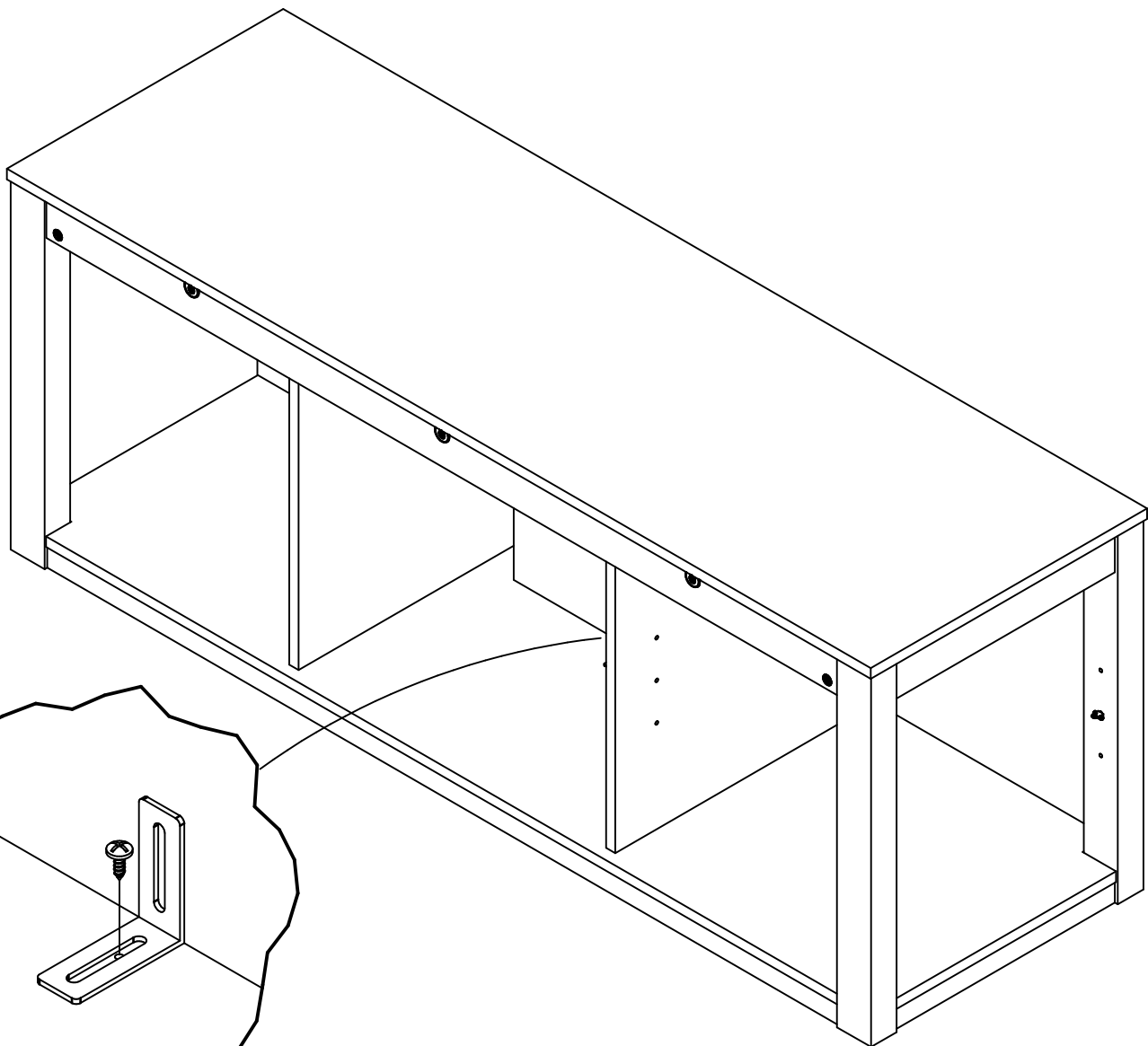
Insert fireplace into opening as shown, you will need to tip the top of the fireplace forward a little to get pass the center support (H). Fasten flange of fireplace to vertical rails (I) with screws (6). You will screw into the groove of the vertical rails (I).



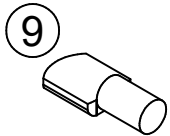
STEP 16



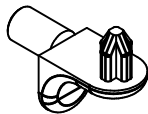
Secure the fireplace insert into the opening by attaching bracket (11) onto the bottom (E). Tighten bracket so it is snug against the fireplace insert.



STEP 17



(x4)
#A80250

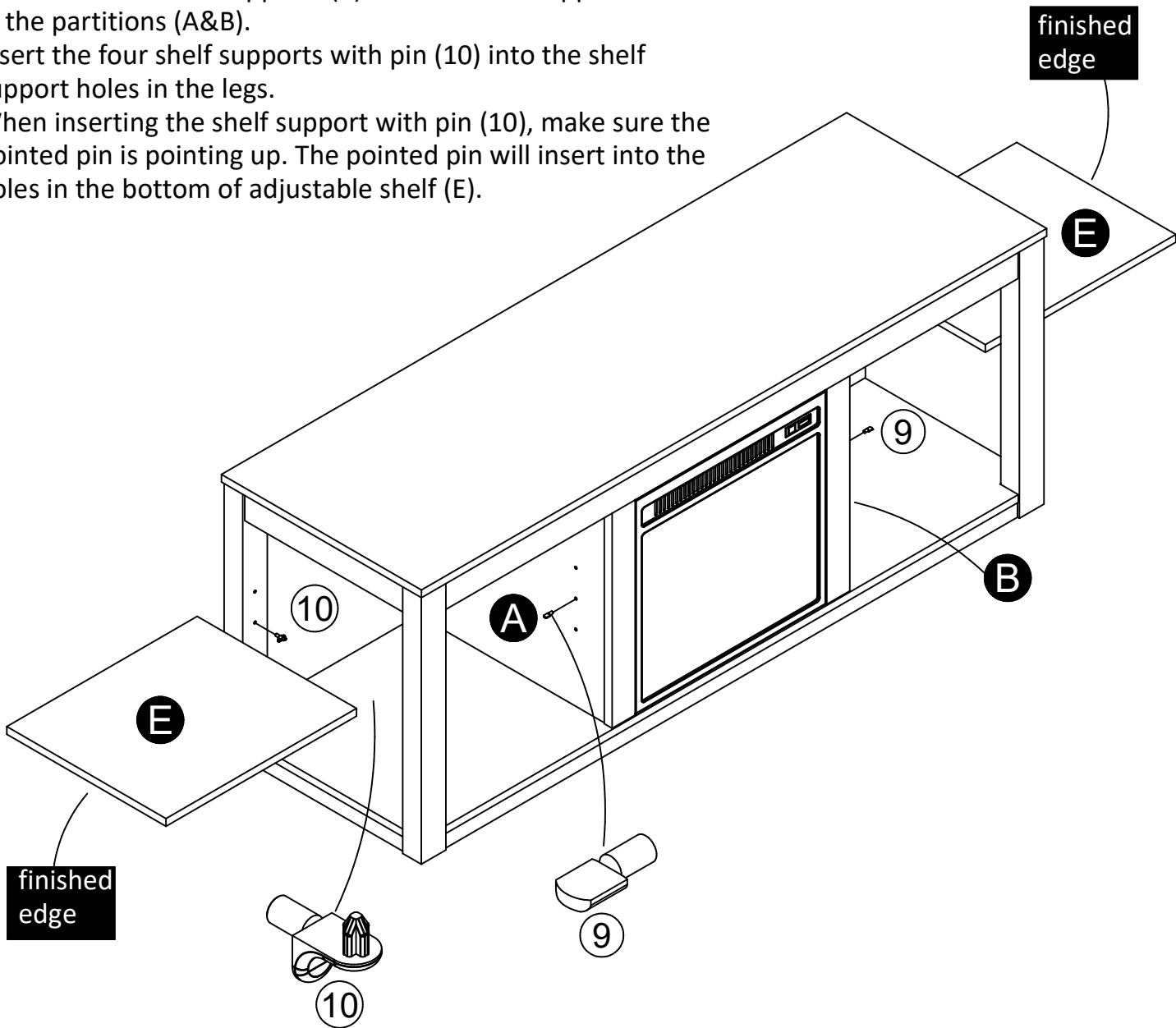


(x4)
#A80480

Insert the four shelf supports (9) into the shelf support holes in the partitions (A&B).

Insert the four shelf supports with pin (10) into the shelf support holes in the legs.

When inserting the shelf support with pin (10), make sure the pointed pin is pointing up. The pointed pin will insert into the holes in the bottom of adjustable shelf (E).

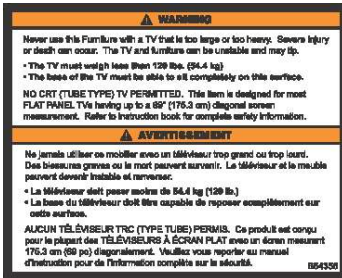


Maximum Loads

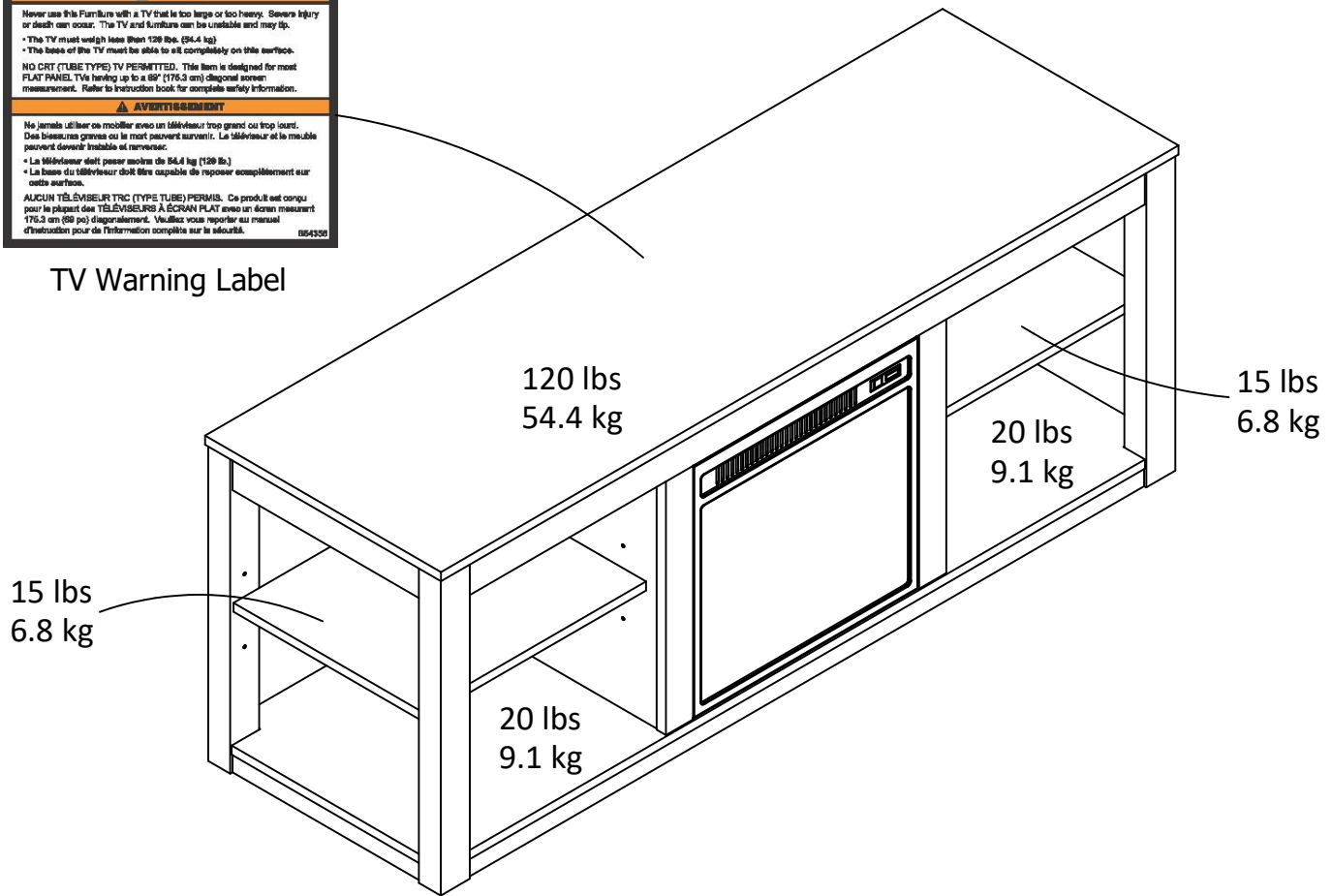
This unit has been designed to support the maximum loads shown. Exceeding these load limits could cause sagging, instability, product collapse, and/or serious injury.

No CRT (tube type) TV permitted.

This item is designed for most flat panel TV's having up to 69" (175.3cm) diagonal screen size.



TV Warning Label



Certificate of Conformity

1. This certificate applies to the Dorel Home Furnishings, Inc. product identified by this instruction manual.
2. This certificate applies to compliance of this product with the CPSC Ban on Lead-Containing Paint (16 CFR 1303).
3. This product is distributed by: Dorel Home Furnishings, Inc.
410 East First Street South
Wright City, MO 63390
636-745-3351
4. Site of Manufacture: Tiffin, OH
5. See front page of instruction manual for date of manufacture.

Register your product to receive the following:



- * New trend details - sneak peek on what's new
- * Surveys - have a voice within our community
- * Exclusive deals and discount codes
- * Quick and easy replacement part service

To register your product, visit ameriwoodhome.com

5 Star Rating



Visit your local retailer's website, rate your purchased product and leave us some feedback!

We would like to extend a big "Thank You" to all of our customers for taking the time to assemble this Ameriwood Home product, and to give us your valuable feedback.

*Thank
You!*

Cubierta Delantera

Este libro de instrucciones contiene información **IMPORTANTE** de seguridad. Por favor lea y manténgalo para referencia en el futuro.

No Regrese este producto! Comuníquese con nuestro amigoso equipo de servicio al cliente para obtener ayuda.

Llámenos al: 1-800-489-3351 (Gratis) Lunes - Viernes 9am - 5pm CST

Visitar: www.ameriwoodhome.com

PRECAUCION

Este mueble puede volcarse y causar graves heridas y/o muerte.

Anclar el mueble a un poste de madera en la pared (si esto se requiere).

No Permita que los niños monten el mueble.

Mantenga los artículos más pesados en los cajones de abajo.

Consejos Útiles (página 2)

- Abra su artículo en el área donde usted planea utilizarlo para evitar levantar y moverlo menos
- Identificar, ordenar y contar las piezas antes de intentar ensamblar
- Las clavijas de compresión se golpean con un martillo
- Las diapositivas están marcadas con una R (derecha) y L (izquierda) para la colocación correcta
- Asegúrese de que siempre este el punto localizado en la parte superior de bloqueador de leva este volteado hacia borde exterior
- Utilizar todos los clavos para el panel de atrás y distribuirlos por igual
- El panel de atrás debe utilizarse para asegurarse de que la unidad quede fija y firme
- No use químicas fuertes ni limpiadores abrasivos en este artículo
- Nunca empuje, tire ni arrastre los muebles

Antes de Que Empieces (página 3)

- Lea cuidadosamente cada paso y siga el orden correcto
- Separar y contar todas sus piezas y hardware
- Dése suficiente espacio para el proceso de ensamble
- Tenga las siguientes herramientas: destornillador de cabeza plana, #2 cabeza Phillips
Destornillador y martillo
- Precaución: Si usa un taladro electrónico o un destornillador eléctrico para atornillar, por favor asegúrese que deje de atornillar cuando el tornillo este apretado. Fallar hacer esto puede causar barrer el tornillo.

Sistema de fijar el bloqueo de leva (página 3)

Esta sistema de fijar el bloqueo de leva sera usado en todo el proceso ensamble.

Páginas 7, 8

Necesitará martillar suavemente el conector (4) para insertarlo por completo. Asegúrese que el conector esté ubicado en la posición indicada antes de golpearlo para que entre en el orificio.

Página 10

Giré el tornillo en sentido horario para asegurarlo.
Los extremos quedarán al ras.

Página 12

Necesitará martillar suavemente el conector (4) para insertarlo por completo. Asegúrese que el conector esté ubicado en la posición indicada antes de golpearlo para que entre en el orificio.

Página 16

Inserte el Soporte Superior (F) por encima de los dos Rieles Verticales (I) con las dos clavijas de madera alineadas con los orificios en el borde inferior.
Fije el Soporte Central (H) entre las Divisiones utilizando tornillos (7).

Página 20

Giré el tornillo en sentido horario para asegurarlo.

Página 21

Coloque la chimenea en la abertura como se indica, necesitará inclinar un poco hacia adelante la parte superior de la chimenea para pasar el soporte central (H). Sujete con tornillos (6) el borde de la chimenea a los rieles verticales (I). Deberá atornilla a la ranura de los ejes verticales (I).

Página 22

Asegure la chimenea insertable en la abertura adhiriendo un soporte (10) a la base (E). Sujete el soporte para ajustarlo a la chimenea insertable.

Página 23

Introduzca los cuatro soportes para estantes (9) en los orificios de los soportes para estantes en las divisiones (A&B).

Introduzca los cuatro soportes con perno para estantes (10) en los orificios de los soportes para estantes en las patas.

Al introducir los soportes con perno para estantes (10), asegúrese de que la punta del perno se encuentre hacia arriba. Esta se introducirá en los orificios en la parte inferior del estante regulable (E).

Página 24

CARGA MÁXIMA

Esta unidad ha sido diseñada para soportar la carga máxima indicada. Exceder estos límites de carga puede causar la caída, inestabilidad o colapso del producto, y/o lesiones graves.

No apto para televisores CRT (de tubo).

Esta unidad está diseñada para la mayoría de los televisores de pantalla plana de hasta 69" (175,3cm) de tamaño diagonal de pantalla.

Página 25

Registre su producto para recibir lo siguiente:

- * Detalles de nuevas tendencias - Vistazo a lo nuevo
- * Encuestas - aloc su voz entre su comunidad
- * Códigos de ofertas y descuentos exclusivos
- * Fácil y rápido servicio de partes de remplace

Para registrar su producto, visite ameriwoodhome.com

Clasificación de 5 estrellas

Visite el sitio web de su tienda local, califique su comprado y denos sus comentarios!

Nos gustaría enviar un gran "Agradecimiento" a todos nuestros clientes por tomarse el tiempo de ensamblar este producto de Ameriwood Home, y por darnos sus valiosos comentarios.

Gracias

Couverture Avant

CE LIVRET D'INSTRUCTION CONTIENT DES INFORMATIONS **IMPORTANTES** SUR LA SÉCURITÉ. VEUILLEZ LIRE ET GARDER POUR UNE RÉFÉRENCE FUTURE

Ne retournez pas ce produit! Contactez notre équipe de service à la clientèle amicale d'abord pour obtenir de l'aide.

Appelez-nous: 1-800-489-3351 (sans frais) du Lundi au Vendredi de 9h à 17h Heure Centrale

Visitez: www.ameriwoodhome.com

ATTENTION

Le meuble peut basculer et causer des blessures graves ou la mort.

Ancrer le meuble à une planche murale dans le mur (si indiqué).

Ne laissez pas les enfants grimper sur le meuble.

Placez les articles lourds sur les étagères ou dans les tiroirs inférieurs.

Astuces Utiles (page 2)

-Ouvrez votre article dans la zone que vous prévoyez de le garder pour moins de levage lourd

-Identifier, trier et compter les pièces avant d'essayer d'assembler

-Les goujons de compression sont taraudés avec un Marteau

-Les glissières sont marquées d'un R (droit) et d'un L (gauche) pour un bon placement

-Assurez-vous toujours de faire face la pointe situé sur le haut de la Serrure de Came vers le bord extérieur

-Utiliser tous les clous fournis pour le panneau arrière et les répartir également

-Le panneau arrière doit être utilisé pour vous assurer que votre appareil est robuste

-N'utilisez pas de produits chimiques agressifs ou de nettoyeurs abrasifs sur cet appareil

-Ne jamais pousser, tirer, ou faire glisser votre meuble

Avant de Commencer (page 3)

-Lisez attentivement chaque étape et suivez le bon ordre

-Séparez et comptez toutes vos pièces et matériaux

-Donnez-vous suffisamment de place pour l'assemblage

-Avoir les outils suivants: tournevis à tête plate, #2 tournevis Phillips, et Marteau

-Attention: Si vous utilisez une perceuse électrique ou un tournevis électrique pour visser, veillez à ralentir et arrêter lorsque la vis est bien serrée. Le non-respect de cette consigne peut endommager la vis.

Système de Fixation de Came (page 3)

Ce Système de Fixation de Came sera utilisé tout au long de l'assemblage

Page 7, 8

Vous devrez taper sur le connecteur (4) avec un marteau pour l'insérer complètement. Assurez-vous que le connecteur est positionné comme indiqué avant de le brancher dans la prise.

Page 10

Tournez la vis dans le sens des aiguilles d'une montre pour verrouiller en place. Les pointes seront au ras du sol.

Page 12

Vous devrez taper sur le connecteur (4) avec un marteau pour l'insérer complètement. Assurez-vous que le connecteur est positionné comme indiqué avant de le brancher dans la prise.

Page 16

Insérez le support supérieur (F) sur les deux rails verticaux (I) avec les deux chevilles en bois alignées avec les trous du bord inférieur.

Fixez le support central (H) entre les cloisons à l'aide des vis (7).

Page 20

Tournez la vis dans le sens des aiguilles d'une montre pour verrouiller en place.

Page 21

Insérez le foyer dans l'ouverture comme indiqué, vous devrez incliner un peu le dessus du foyer vers l'avant pour passer le support central (H). Fixez la bride du foyer aux rails verticaux (I) avec des vis (6). Vous vissez dans la rainure des rails verticaux (I).

Page 22

Fixez le foyer encastrable dans l'ouverture en fixant un support (10) sur le fond (E). Serrez le support de façon à ce qu'il soit bien en place contre le foyer encastrable.

Page 23

Insérez les quatre supports de tablette (9) dans les trous de support de tablette des cloisons (A & B). Insérez les quatre supports de tablette avec la goupille (10) dans les trous de support de tablette dans les pieds.

Lors de l'insertion du support de tablette avec l'axe (10), veillez à ce que l'axe pointu soit dirigé vers le haut. La goupille pointue s'insère dans les trous du fond de la tablette réglable (E).

Page 24

CARGA MAXIMA

Cet appareil a été conçu pour supporter les charges maximales indiquées. Le dépassement de ces limites de charge peut provoquer un affaissement, une instabilité, un effondrement du produit ou des blessures graves.

Aucun téléviseur à tube cathodique (CRT) n'est autorisé.

Cet article est conçu pour la plupart des téléviseurs à écran plat ayant une diagonale d'écran allant jusqu'à 69 pouces (175,3 cm) de large.

Page 25

Enregistrez votre produit pour recevoir les éléments suivantes:

- * Détails sur les nouvelles tendances - un aperçu sur les nouveautés
- * Sondages - avoir une voix au sein de notre communauté
- * Offres exclusives et codes promo
- * Service de pièces de rechange rapide et facile

Pour enregistrer votre produit, visitez ameriwoodhome.com

5 Étoiles

Visitez le site Web de votre détaillant local, évaluez votre produit acheté et laissez-nous quelques commentaires !

Nous tenons à offrir un grand "Merci" à tous nos clients pour avoir pris le temps d'assembler ce produit "Ameriwood Home", et de nous donner vos commentaires précieux.

Merci